

平成29年8月1日

御得意先様各位

スリーナイン島野株式会社

## スリーナイン島野総合カタログNO.72 製品情報のご案内 NO.7

拝啓 貴社ますますご盛栄のこととお喜び申し上げます。平素は格別のご高配を賜り、厚くお礼申し上げます。  
下記の通りお知らせ致しますので、ご確認お願い致します。

敬具

### 記

#### 《新商品》

関連頁	商品コード	商品名	上代価格	箱/束単位	図面	実施日
P.126	00879	8x40Hハカマ用端が <sup>®</sup> -HL	1,000円	20個	下図①	8月21日頃～
P.237	14980	ジョイントパッキン 黒 1.0 <sup>ミリ</sup>	1,000円	10袋 (1袋15枚入)	下図②	8月3日～
P.271	76761	3400P錠 木製用(30 <sup>ミリ</sup> 厚) Cr	2,075円	10個	裏面(別紙) 図③	8月23日～

#### 《商品名変更》

関連頁	商品コード	商品名	説明	実施日
P.271	76759	3400P錠 木製用 Cr	商品名から"キ-リタイプ"の文言を削除します。	次回ロット9月頃～
P.273	76758	3400P錠 ハカマ用 Cr		

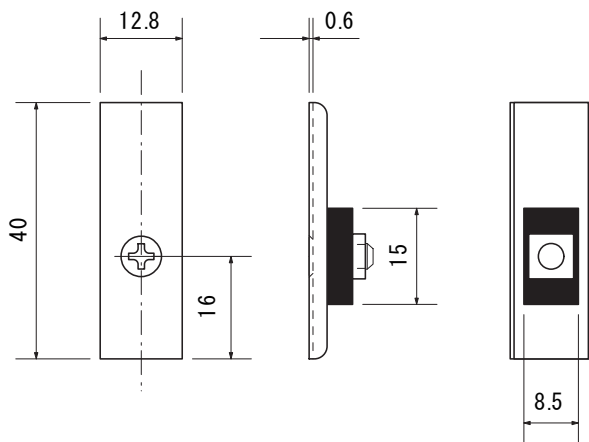
#### 《限定在庫品》

関連頁	商品コード	商品名	説明	実施日
P.283	08703	*片長チャンネリジョイント材 8 <sup>ミリ</sup>	限定在庫品とさせていただきます。	即日
//	08706	*片長チャンネリジョイント材 10 <sup>ミリ</sup>		

#### 《製品情報のご案内NO.6表記訂正》

関連頁	商品コード	商品名	訂正箇所	誤(×)	正(○)
P.146	04475	カーハカマ用 端が <sup>®</sup> -白	商品コード	00475	04475

図①00879 8×40H ハカマ用端が<sup>®</sup>-HL



図②14980 ジョイントパッキン 黒 1.0<sup>ミリ</sup>

