

平成30年1月5日

御得意先様各位

スリーナイン島野株式会社

スリーナイン島野総合カタログNO.73製品情報のご案内 NO.1

拝啓 貴社ますますご盛栄のこととお喜び申し上げます。平素は格別のご高配を賜り、厚くお礼申し上げます。
下記の通りお知らせ致しますので、ご確認お願い致します。

敬具

記

《カタログ表記訂正》

関連頁	商品コード	商品名	訂正箇所	誤 (×)	正 (○)
P.19	04460	真鍮 アングル 10x30 #400 2000	税別上代価格	5,857円	5,875円

《受注生産対応》

関連頁	商品コード	商品名	上代価格	説明	実施日
P.264、265	—	2720、2820 (K417°含む) -22、30 シンダ-錠 鍵違い Cr 番号指定	5,000円	番号指定が必要な場合のみ受注生産致します。(納期2~3ヶ月) 1番号1個限りの対応となります。	即日

以上

御得意先様各位

スリーナイン島野株式会社

スリーナイン島野総合カタログNO.73製品情報のご案内 NO.2

拝啓 貴社ますますご盛栄のこととお喜び申し上げます。平素は格別のご高配を賜り、厚くお礼申し上げます。
下記の通りお知らせ致しますので、ご確認お願い致します。

敬具

記

《新商品》

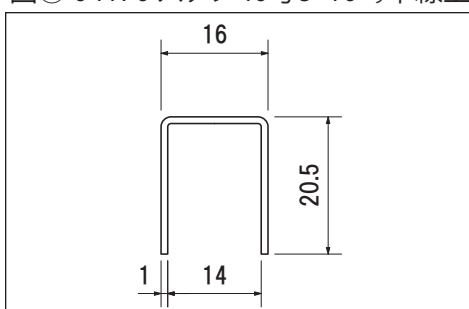
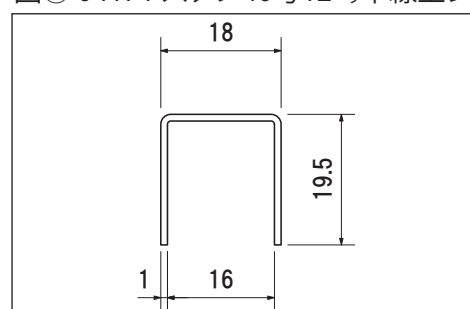
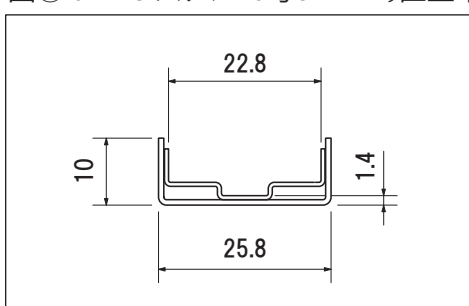
関連頁	商品コード	商品名	上代価格	箱/束単位	図面	実施日
P.121	04170	ステン40号 8・10 ^{ミリ} 単線上レール HL 3000	8,500円	4本	下図①	2月中頃～
P.118	04171	ステン40号 12 ^{ミリ} 単線上レール HL 3000	〃	〃	下図②	
〃	04175	ステン40号 8～12 ^{ミリ} 直立単線下レール 3000	13,500円	〃	下図③	
P.198	71922	戸当りピン(小)	250円	30個	下図④	2月1日～
P.168～	95641	ハカマ蝶番 ｽﾏｯｼﾞｯﾄ HL 2000	13,500円	1本	裏面図⑤	3月末～
P.218	76942	硝子ロック G-9 #400	3,000円	10個	別紙図⑥	2月20日頃～

《商品名変更》

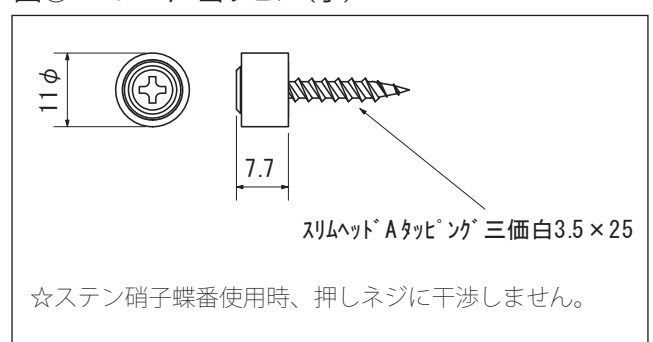
関連頁	商品コード	商品名	説明	実施日
P.198	71923	戸当りピン(大)	バリエーション増につき、商品名変更致します。	2月1日～

《カタログ表記訂正》

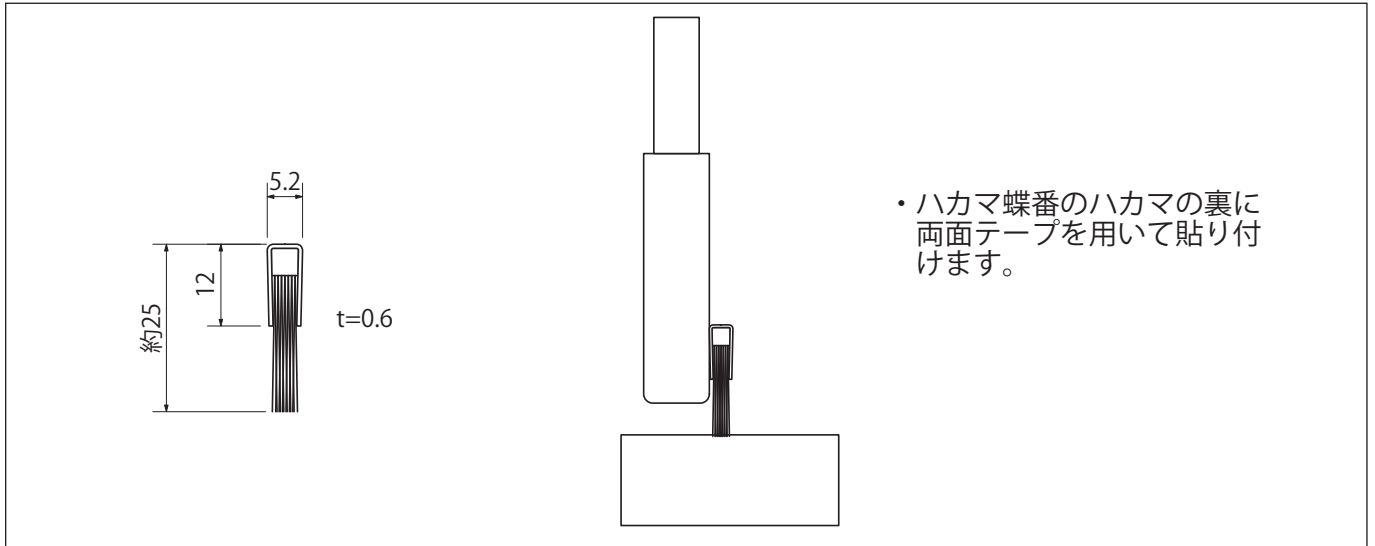
関連頁	商品コード	商品名	訂正箇所	誤(×)	正(○)	図面
P.168	—	ステン8～12mmハカマ蝶番	クリアランス ■ハカマ蝶番外寸の寸法設定 12mm用 片開きの場合	W-10	W-12	裏面図⑦
P.189	71277 71278	ブルロック 8・10 ^{ミリ} Cr	取付図 ⑥ 受座の取付け位置の寸法	40	41	裏面図⑧

図① 04170 ステン40号8・10^{ミリ}単線上レール HL 3000図② 04171 ステン40号12^{ミリ}単線上レール HL 3000図③ 04175 ステン40号8～12^{ミリ}直立単線下レール 3000

図④ 71922 戸当りピン(小)



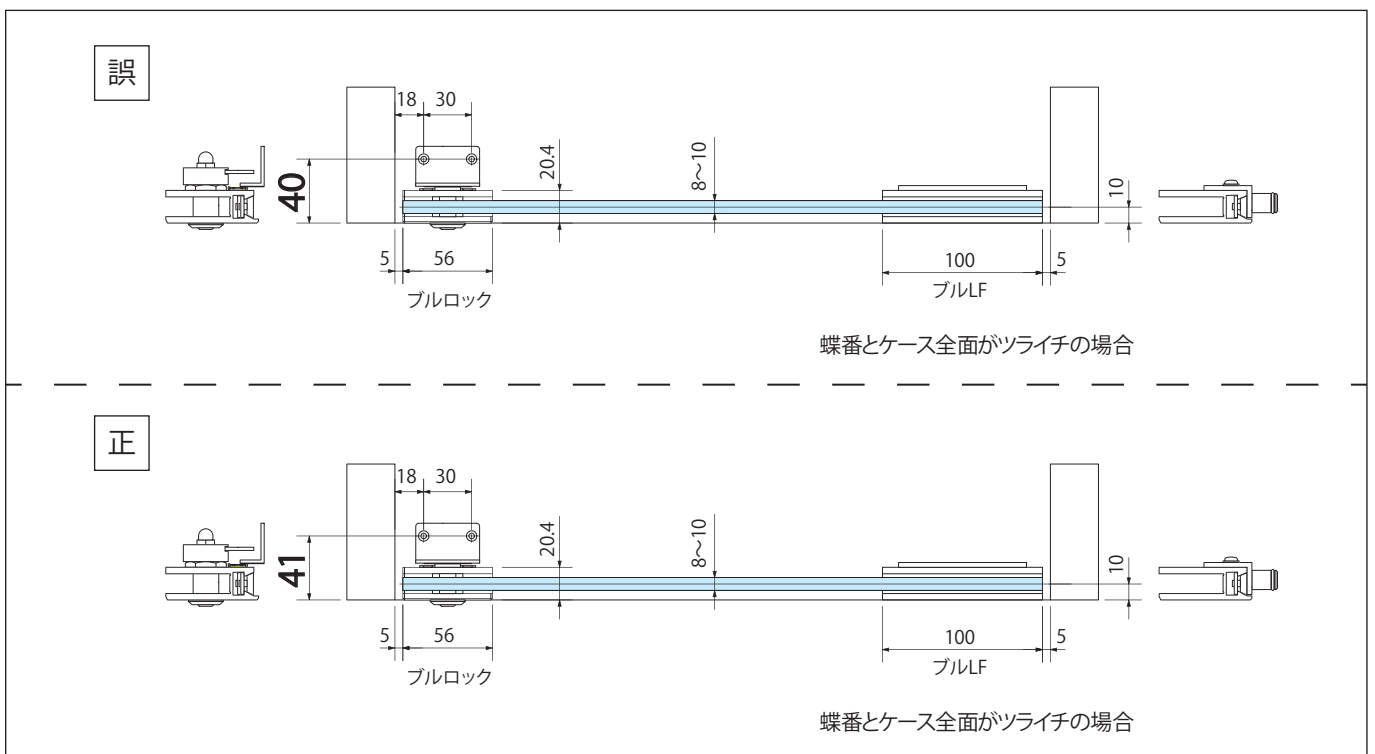
図⑤ ハカマ蝶番 スキマシャット HL 2000



図⑦

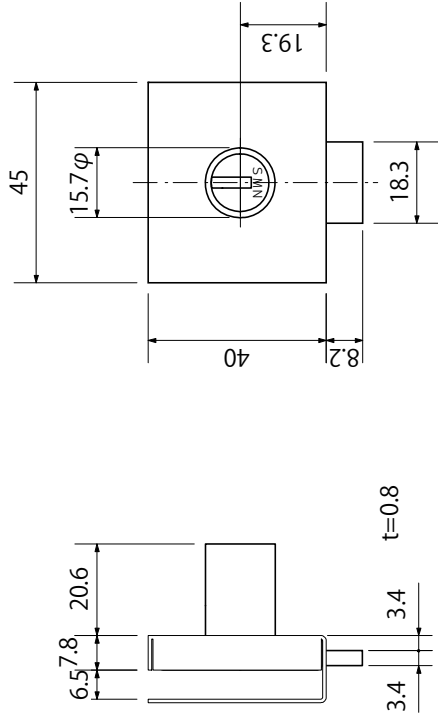


図⑧

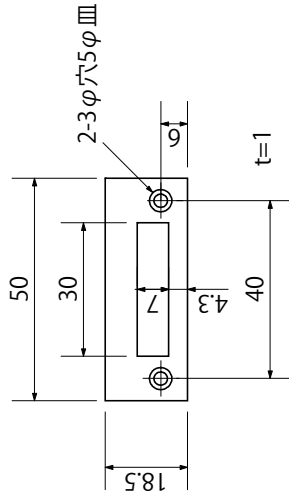


図⑥ 76942 硝子ロック G-9 #400

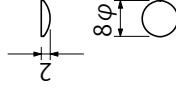
本体



受座

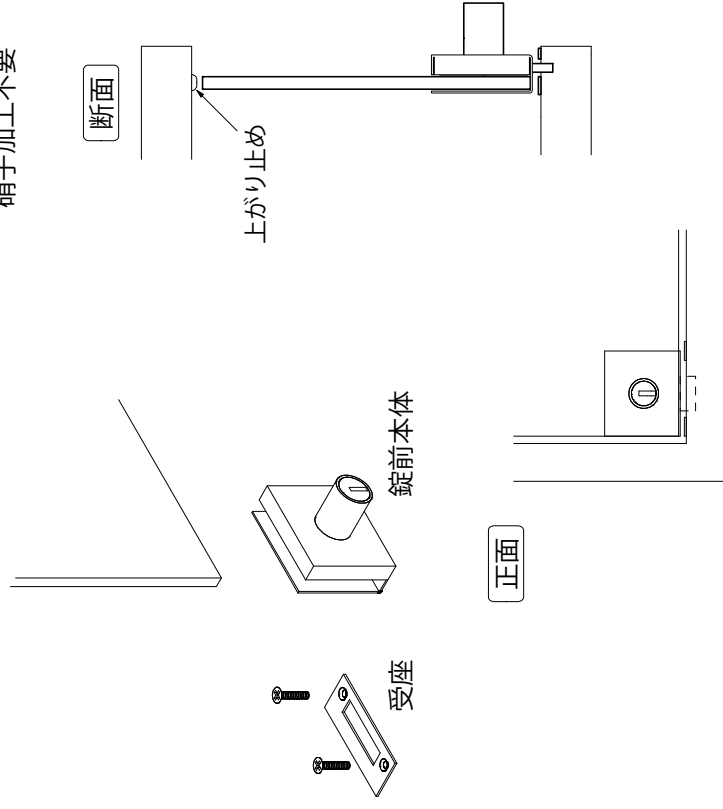


上がり止め

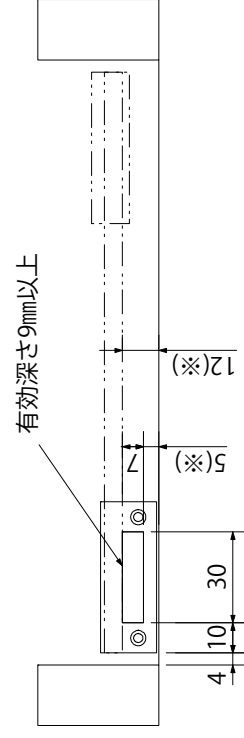


組合せ図

対応硝子厚：5・6mm
硝子加工不要



ケースへの取り付け位置と加工図



※ケースツラから扉ガラスツラは12ミ以上を確保してください。
ちなみに上記数値は12ミとしたときの値です。

平成30年3月1日

御得意先様各位

スリーナイン島野株式会社

スリーナイン島野総合カタログNO.73製品情報のご案内 NO.3

拝啓 貴社ますますご盛栄のこととお喜び申し上げます。平素は格別のご高配を賜り、厚くお礼申し上げます。
下記の通りお知らせ致しますので、ご確認お願い致します。

敬具

記

《価格改正》

関連頁	商品コード	商品名	上代価格	実施日
P.216	76974	YD□□ Cr 鍵違 左 ㊦無	2,625円	3月1日～
	76983	YD□□ Cr 鍵違 右 ㊦無		
P.217	76975	YD□□ Cr 同鍵A0003 左 ㊦無		
P.218	76980	YD□□ Cr 同鍵A0003 右 ㊦無		
P.269	76976	YD□□ Cr 同鍵A0005 左 ㊦無		
	76982	YD□□ Cr 同鍵A0005 右 ㊦無		

《限定在庫品》

関連頁	商品コード	商品名	説明	実施日
P.352	54950	*真鍮 X7□□ ㊦大	限定在庫品とさせていただきます。	即日
	54955	*真鍮 X7□□ ㊦中		
	54960	*真鍮 X7□□ ㊦小		
	54980	*真鍮 X7□□ Ni 大		
	54985	*真鍮 X7□□ Ni 中		
	54990	*真鍮 X7□□ Ni 小		

以上

平成30年4月2日

御得意先様各位

スリーナイン島野株式会社

スリーナイン島野総合カタログNO.73製品情報のご案内 NO.4

拝啓 貴社ますますご盛栄のこととお喜び申し上げます。平素は格別のご高配を賜り、厚くお礼申し上げます。下記の通りお知らせ致しますので、ご確認お願い致します。

敬具

記

《新商品》

関連頁	商品コード	商品名	上代価格	箱/束単位	図面	実施日
P.243、347	05459	ステン 硝子ハネーションチャンセル HL 3000	7,250円	10本	裏面図①	未定

《商品変更》

関連頁	商品コード	商品名	説明	図面	実施日
P.306	14971	ステン ハシゴ (S) 平型止受 430	肉厚t=0.8 ^{ミリ} 、バレル研磨品に変更致します。	裏面図②	4月中旬～
	14972	ステン ハシゴ (S) 平型止受 430 クッション付		裏面図③	
P.232	71055	スパーセンジ Cr 5 ^{ミリ} 半ガブセ	クローム鍍金からシルバー塗装に変更致します。		次回ロット 5月頃～
	71060	スパーセンジ Cr 5 ^{ミリ} インセット			

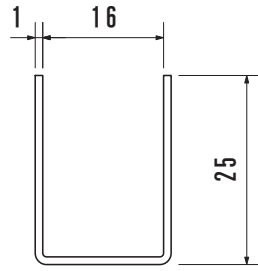
《限定在庫品》

関連頁	商品コード	商品名	説明	実施日
P.260	07652	*アルミ A型フラットハネ BR 15x3x2000	限定在庫品とさせていただきます。	即日
	07653	*アルミ A型フラットハネ BR 20x3x2000		
	07654	*アルミ A型フラットハネ BR 25x3x2000		
	07656	*アルミ A型フラットハネ BR 35x3x2000		
	07657	*アルミ A型フラットハネ BR 40x3x2000		
	07658	*アルミ A型フラットハネ BR 45x3x2000		
P.274	77086	*オーハルロック Cr 同鍵A0003		
	77087	*オーハルロック Cr 同鍵A0005		
	77088	*オーハルロック Cr 鍵違100種類		
P.108、143	00990	*アルミ 5 ^{ミリ} 防音堀込ハカマ下レール 1820		

《カタログ表記訂正》

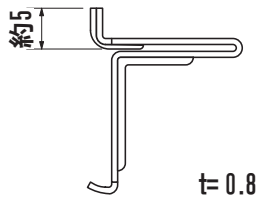
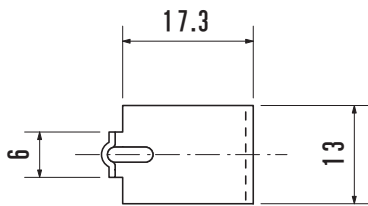
関連頁	商品コード	商品名	訂正箇所	誤(×)	正(○)
P.340	19111	Zn D型ソケット Cr 32 ^{ミリ}	【捻子】鉄Niタッピング寸法	3.5x30	3.5x25
P.218,220	76939	硝子ロックカムセット G-8 #400	【セット内容】その他部品 (P.218) 図面 (P.220)	カタログ頁	写真及び図面に掲載しておりますワッシャーは入っておりません。ビス2種類、計4本/組
P.306	14794	ステン 304 ハシゴ (S) 止受	仕上	HL	バレル研磨
	14793	ステン 430 ハシゴ (S) 止受			

①05459 ステン硝子パーティションチャンネル HL 3000



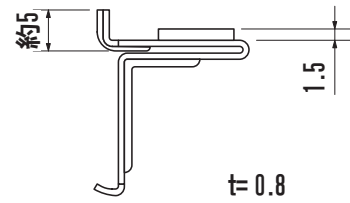
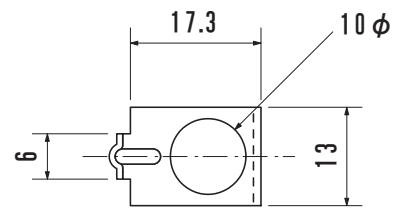
2018.4

②14971 ステンハシゴ(S)平型止受 430



2018.4

③14972 ステンハシゴ(S)平型止受 430 クッション付



2018.4

平成30年4月10日

御得意先様各位

スリーナイン島野株式会社

スリーナイン島野総合カタログNO.73製品情報のご案内 NO.4-2

拝啓 貴社ますますご盛栄のこととお喜び申し上げます。平素は格別のご高配を賜り、厚くお礼申し上げます。
下記の通りお知らせ致しますので、ご確認お願い致します。

敬具

記

《商品コード変更》

関連頁	商品コード	商品名		新商品コード	新商品名
P.306	14971	*ステンハゴ (S)平型止受 430	→	14973	ステンハゴ (S)平型止受 430
	14972	*ステンハゴ (S)平型止受 430 クッション付	→	14974	ステンハゴ (S)平型止受 430 クッション付
P.232	71055	*スハ°-ヒンジ Cr 5 ^ミ 半カブセ	→	71053	スハ°-ヒンジ シルハ°-5 ^ミ 半カブセ
	71060	*スハ°-ヒンジ Cr 5 ^ミ インセット	→	71054	スハ°-ヒンジ シルハ°-5 ^ミ インセット

※上記商品変更は「スリーナイン島野総合カタログNO.73製品情報のご案内 NO.4」にて発表済みです。

以上

平成30年5月1日

御得意先様各位

スリーナイン島野株式会社

スリーナイン島野総合カタログNO.73製品情報のご案内 NO.5

拝啓 貴社ますますご盛栄のこととお喜び申し上げます。平素は格別のご高配を賜り、厚くお礼申し上げます。
下記の通りお知らせ致しますので、ご確認お願い致します。

敬具

記

《新商品》

関連頁	商品コード	商品名	上代価格	箱/束単位	図面	実施日
P.192	71302	コンフォートロック 5・6 ^{ミリ} WB用 右	9,375円	10個	裏面図①	5月15 日頃～
	71303	コンフォートロック 5・6 ^{ミリ} WB用 左	〃	〃		
	71307	コンフォートロック 8 ^{ミリ} WB用 右	11,375円	〃	裏面図②	
	71308	コンフォートロック 8 ^{ミリ} WB用 左	〃	〃		

《商品変更》

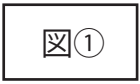
関連頁	商品コード	商品名	説明	図面	実施日
P.168~	95641	ハカマ蝶番 スキマシャット HL 2000	ステン チャンネル部断面寸法変更 外寸 5.2 ^{ミリ} →6.4 ^{ミリ} 高さ 12 ^{ミリ} →11.4 ^{ミリ}	裏面図③	即日

《限定在庫品》

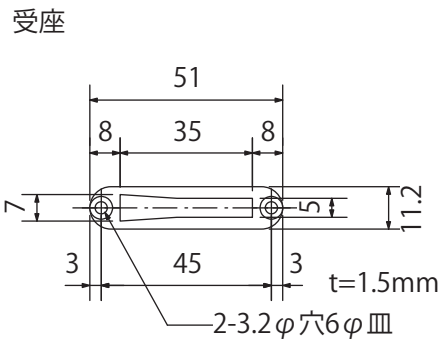
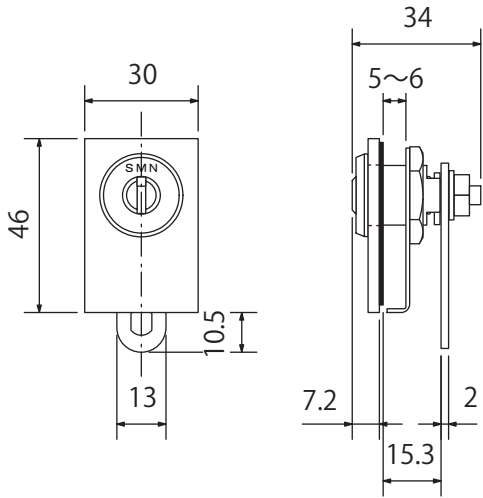
関連頁	商品コード	商品名	説明	実施日
P.362	80208	*999 ^{シリ} PP-814 Cr	限定在庫品とさせていただきます。	即日
	80210	*999 ^{シリ} PP-816 Cr		
	80212	*999 ^{シリ} PP-818 Cr		
	80214	*999 ^{シリ} PP-820 Cr		
	80216	*999 ^{シリ} PP-822 WB		
	80218	*999 ^{シリ} PP-824 WB		
	80220	*999 ^{シリ} PP-826 WB		
	80222	*999 ^{シリ} PP-828 WB		
	80224	*999 ^{シリ} PP-829 黒Ni		
	80225	*999 ^{シリ} PP-830 黒Ni		
	80227	*999 ^{シリ} PP-831 黒Ni		
	80229	*999 ^{シリ} PP-832 黒Ni		
P.361	80510	*999 ^{シリ} RK-909 Cr		
	80515	*999 ^{シリ} RK-912 Cr		
	80518	*999 ^{シリ} RK-913 WB		
	80520	*999 ^{シリ} RK-914 WB		
	80525	*999 ^{シリ} RK-916 WB		
P.203	80826	*999 GK-550 Cr		
P.146	02306	*アルミ 40 ^{ミリ} Hハカマ HL 穴無 5x2000		
	02307	*アルミ 40 ^{ミリ} Hハカマ HL 平穴明 5x2000		
	02308	*アルミ 40 ^{ミリ} Hハカマ HL 丸穴明 5x2000		

《カタログ表記訂正》

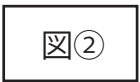
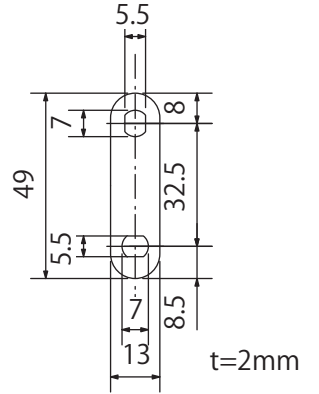
関連頁	商品コード	商品名	訂正箇所	誤(×)	正(○)
P.34	71230	ｽｽﾞﾝ 硝子開き戸天板戸当り 5・6 ^{ミリ}	「商品名で探す」 “天板戸当り”掲載頁	P.218	P.225
	71231	ｽｽﾞﾝ 硝子開き戸天板戸当り 8 ^{ミリ}			
	76940	天板硝子戸当り			



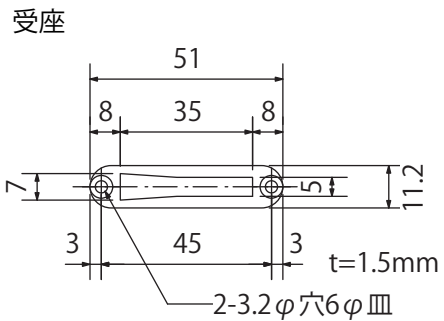
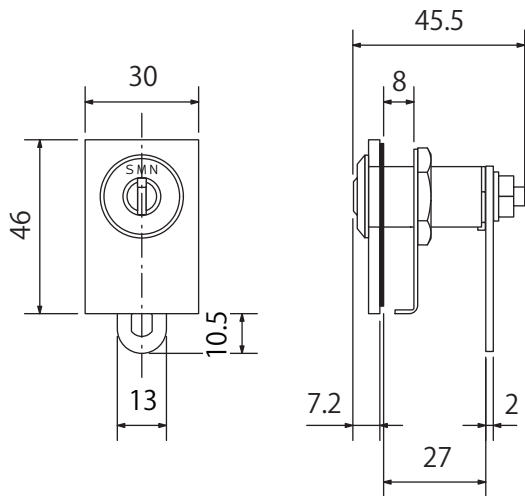
71302 コンフォートロック 5・6ミリ WB用 右
71303 コンフォートロック 5・6ミリ WB用 左



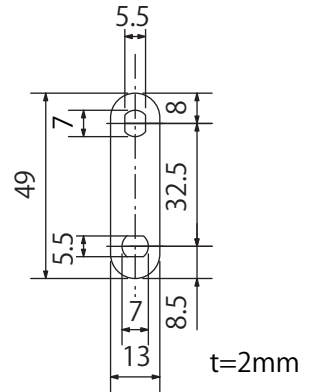
カムの詳細



71307 コンフォートロック 8ミリ WB用 右
71308 コンフォートロック 8ミリ WB用 左



カムの詳細



95641 ハカマ蝶番 スキマシャット HL 2000

