

御得意先様各位

スリーナイン島野株式会社

スリーナイン島野総合カタログNO.73製品情報のご案内 NO.2

拝啓 貴社ますますご盛栄のこととお喜び申し上げます。平素は格別のご高配を賜り、厚くお礼申し上げます。
下記の通りお知らせ致しますので、ご確認お願い致します。

敬具

記

《新商品》

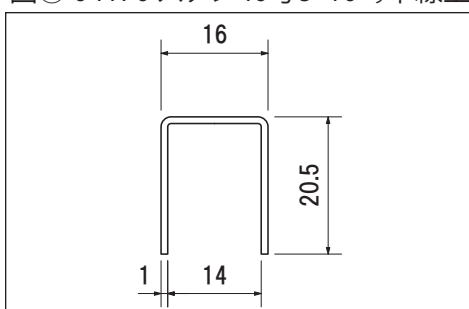
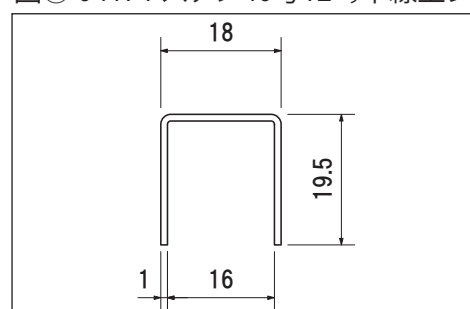
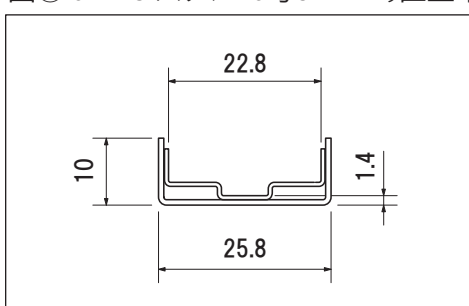
関連頁	商品コード	商品名	上代価格	箱/束単位	図面	実施日
P.121	04170	ステン40号 8・10 ^{ミリ} 単線上レール HL 3000	8,500円	4本	下図①	2月中頃～
P.118	04171	ステン40号 12 ^{ミリ} 単線上レール HL 3000	〃	〃	下図②	
〃	04175	ステン40号 8～12 ^{ミリ} 直立単線下レール 3000	13,500円	〃	下図③	
P.198	71922	戸当りピン(小)	250円	30個	下図④	2月1日～
P.168～	95641	ハカマ蝶番 ｽﾏｼﾞｯﾄﾞ HL 2000	13,500円	1本	裏面図⑤	3月末～
P.218	76942	硝子ロック G-9 #400	3,000円	10個	別紙図⑥	2月20日頃～

《商品名変更》

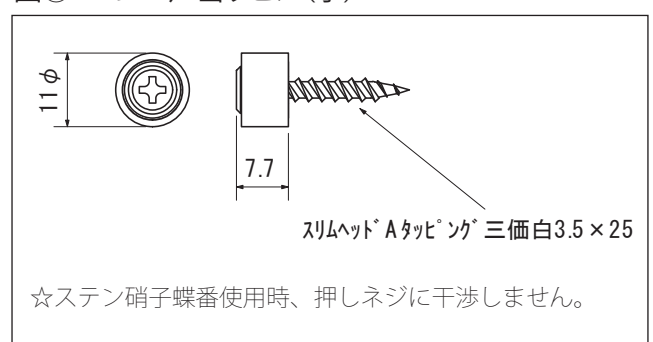
関連頁	商品コード	商品名	説明	実施日
P.198	71923	戸当りピン(大)	バリエーション増につき、商品名変更致します。	2月1日～

《カタログ表記訂正》

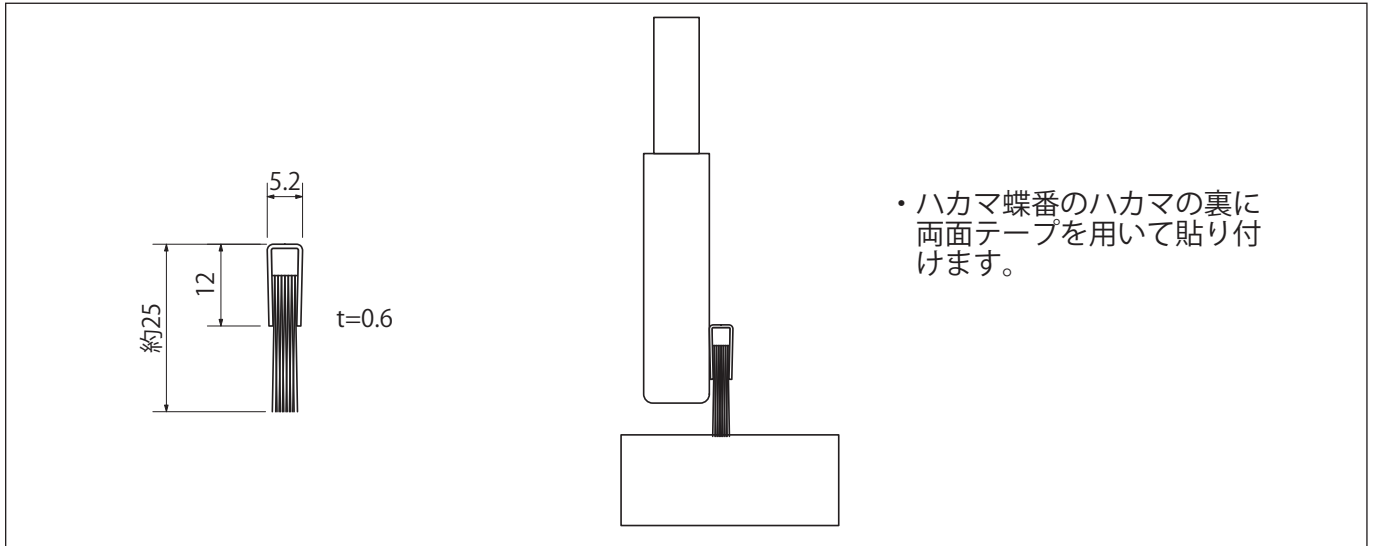
関連頁	商品コード	商品名	訂正箇所	誤(×)	正(○)	図面
P.168	—	ステン8～12mmハカマ蝶番	クリアランス ■ハカマ蝶番外寸の寸法設定 12mm用 片開きの場合	W-10	W-12	裏面図⑦
P.189	71277 71278	ブルロック 8・10 ^{ミリ} Cr	取付図 ⑥ 受座の取付け位置の寸法	40	41	裏面図⑧

図① 04170 ステン40号8・10^{ミリ}単線上レール HL 3000図② 04171 ステン40号12^{ミリ}単線上レール HL 3000図③ 04175 ステン40号8～12^{ミリ}直立単線下レール 3000

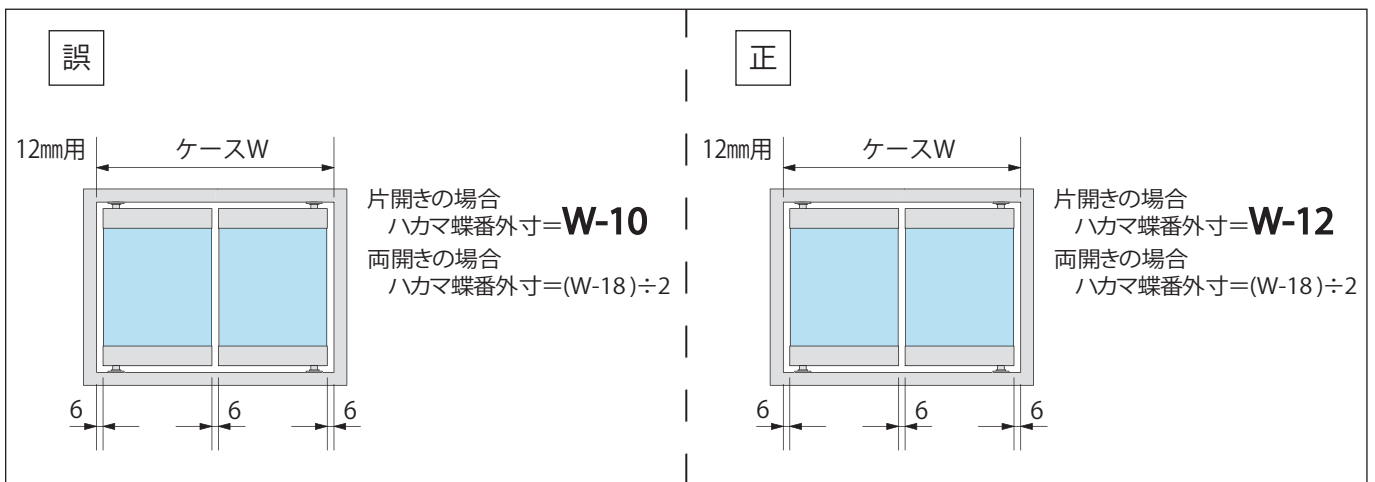
図④ 71922 戸当りピン(小)



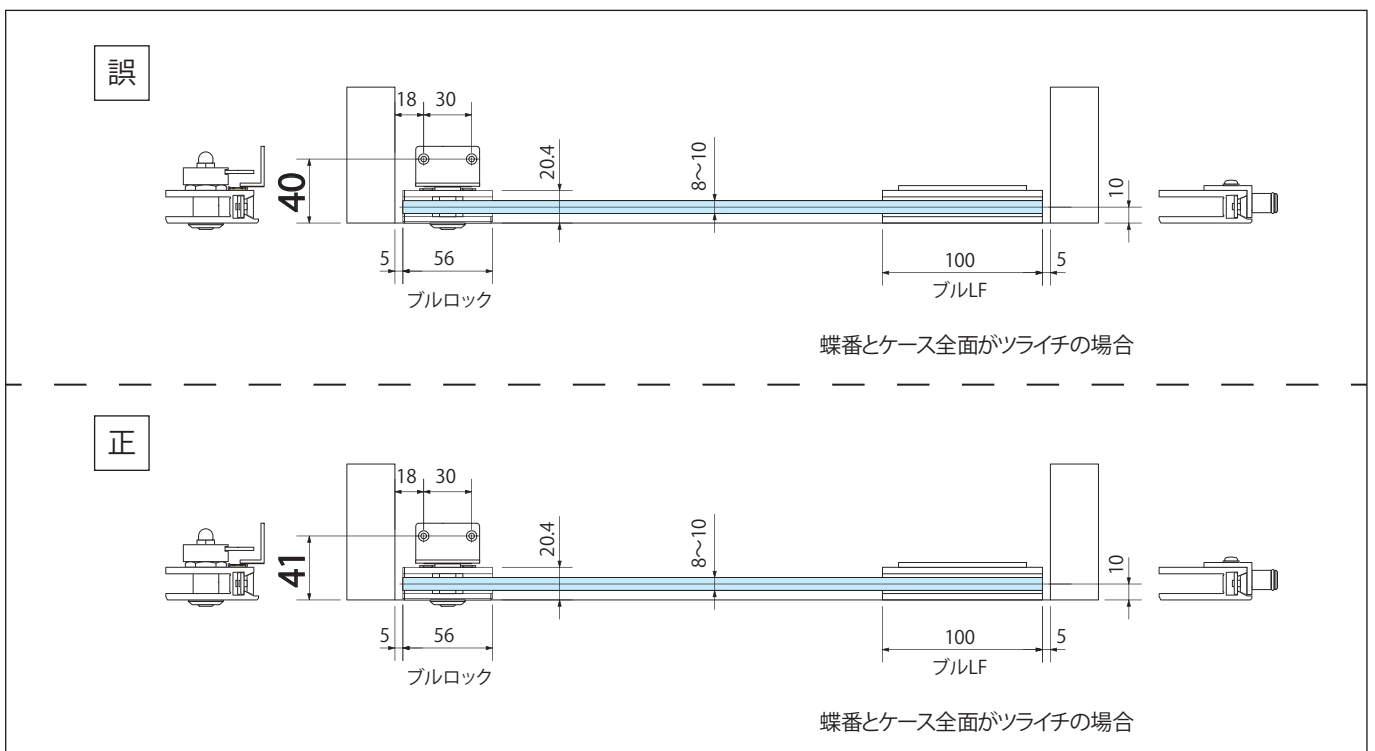
図⑤ ハカマ蝶番 スキマシャット HL 2000



図⑦

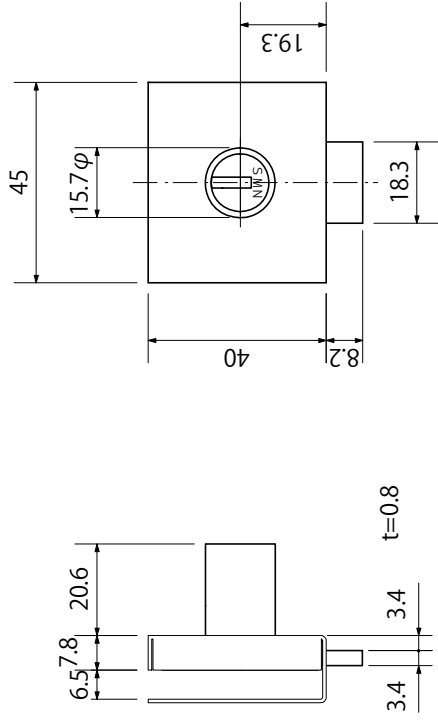


図⑧

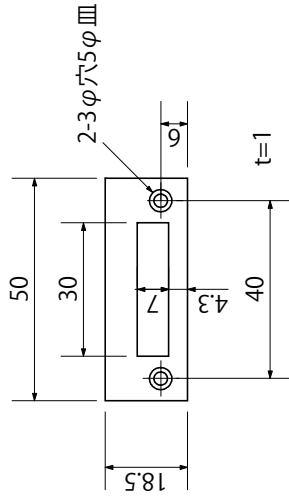


図⑥ 76942 硝子ロック G-9 #400

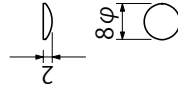
本体



受座

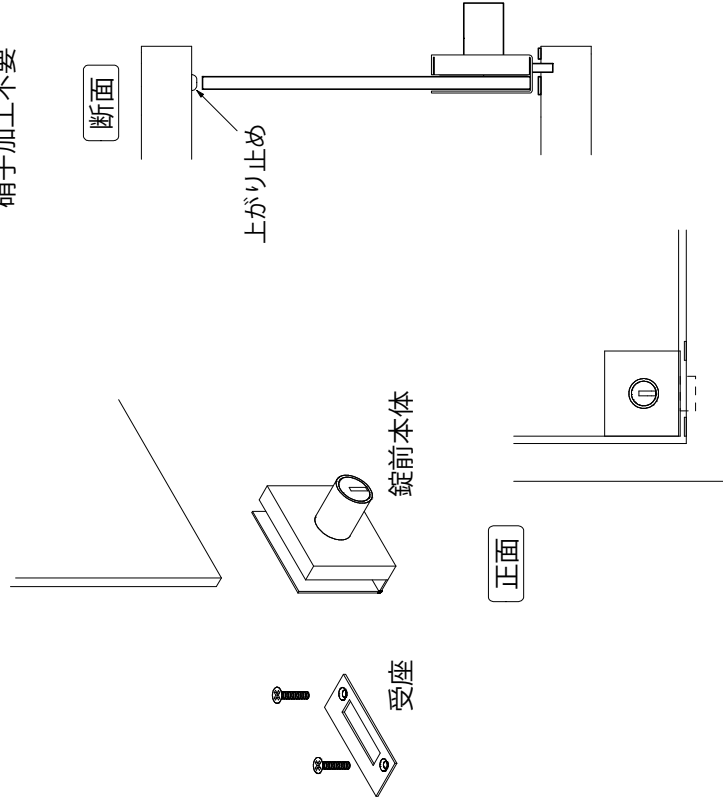


上がり止め

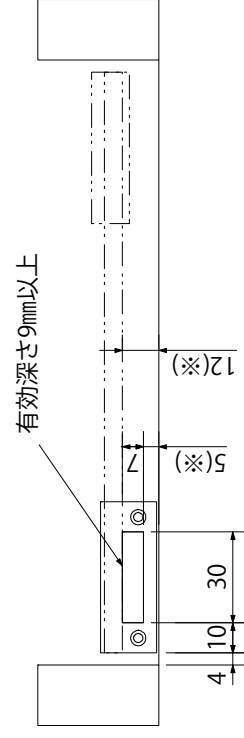


組合せ図

対応硝子厚：5・6mm
硝子加工不要



ケースへの取り付け位置と加工図



※ケースツラから扉ガラスツラは12_ミ以上を確保してください。
ちなみに上記数値は12_ミとしたときの値です。