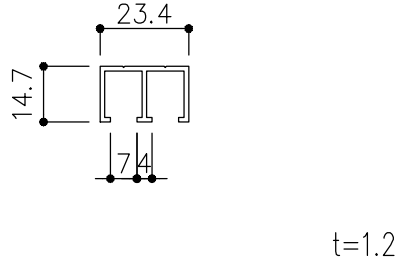
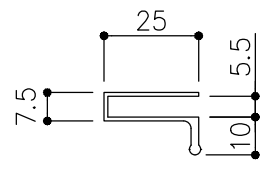
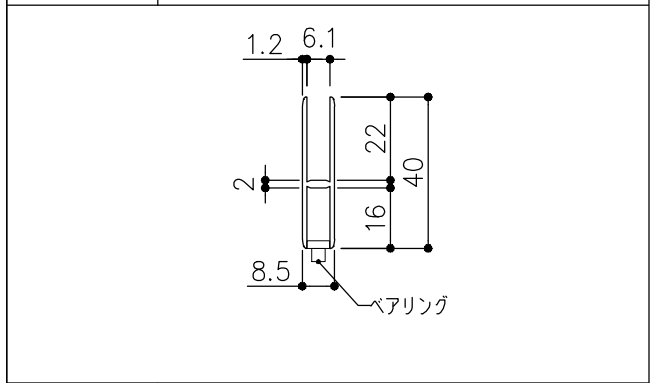
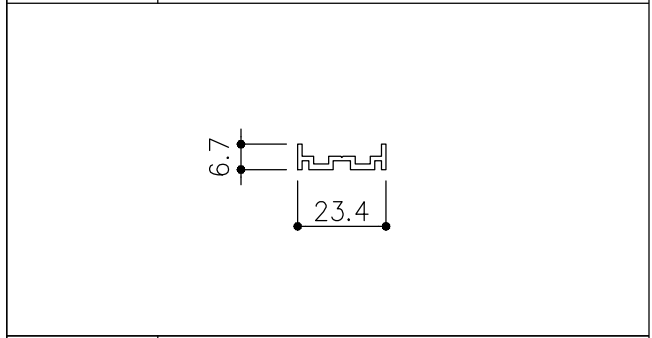


品目	上レール	品目	戸引手破損止
コード	02181	コード	05755
商品名	アルミ 35号 5mm直立上レール シルバー(C) 1820	商品名	アルミ 戸引手破損止 シルバー(C) 525x1820
			

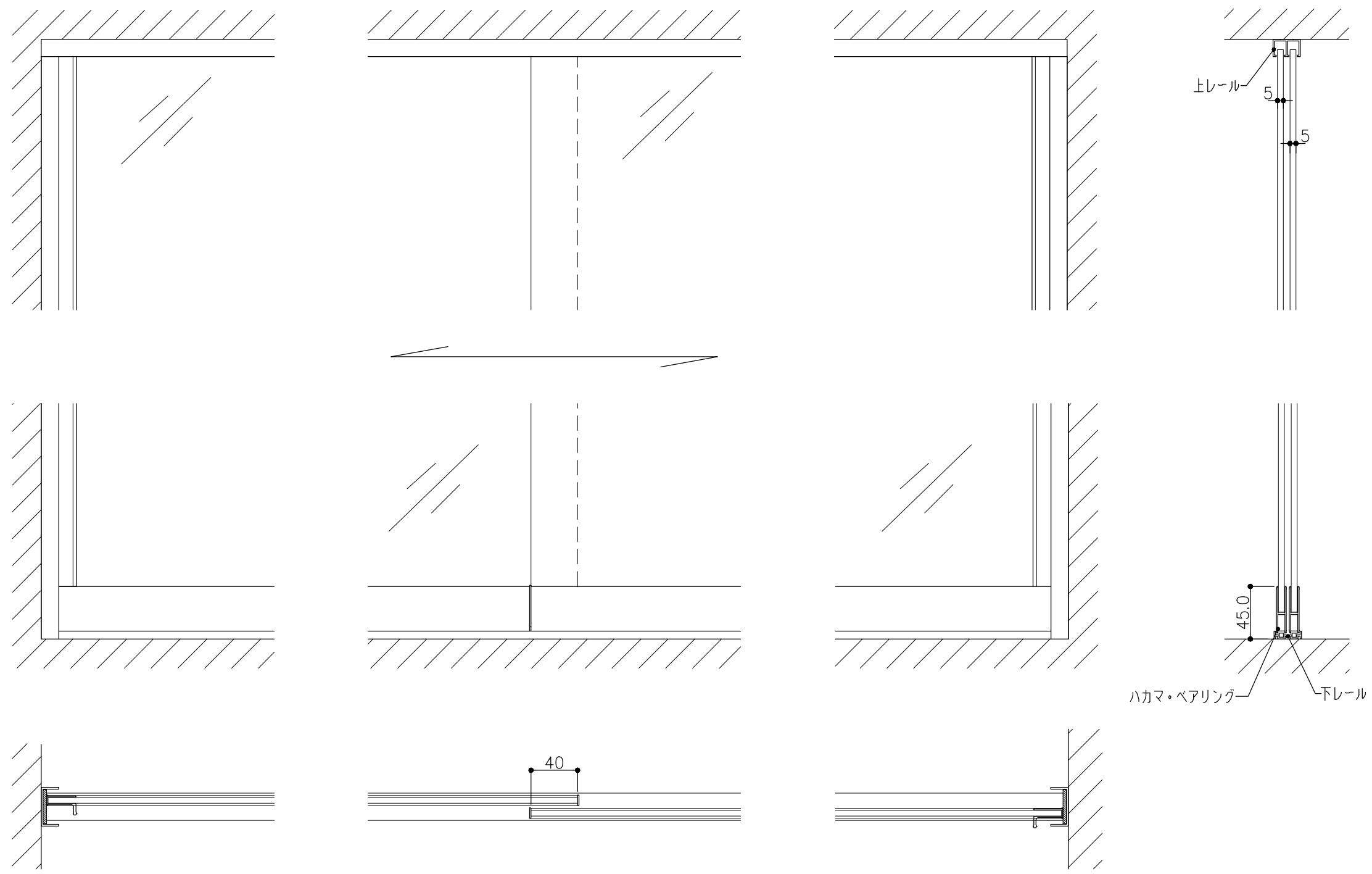
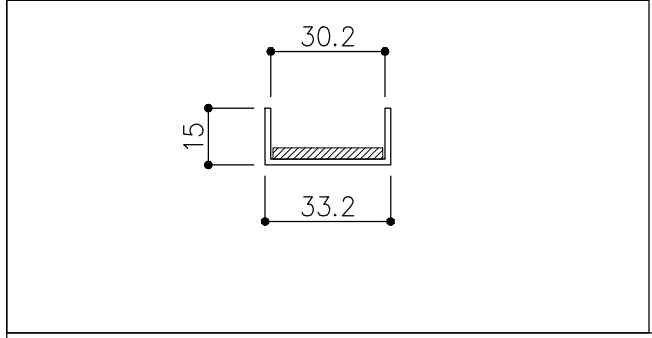
品目	Hハカマ / ベアリング
コード	02250 / 02348
商品名	アルミ 40mmHハカマ シルバー(C) 穴無 5x2000 アルミ 405S-5 カバー付平車



品目	下レール
コード	02183
商品名	アルミ 35号 5mm直立下レール シルバー(C) 1820



品目	コの字部材
コード	05325 / 04742
商品名	アルミ 30mm チャンネル シルバー(C) 1820 戸当りマット 黒 29 x 2000



※図面データの内容は製品の改良等により、予告なく変更・改訂する場合があります。  
 ※ダウンロードによって生じた損害について当社は一切の責任を負いかねます。  
 ※製品製造上の寸法公差がありますので、寸法が異なる場合があります  
 ※本図面は参考図です。

※図面データには簡略化している部分がございます。  
 ※商品に関する限定された情報であることをあらかじめご了承ください。