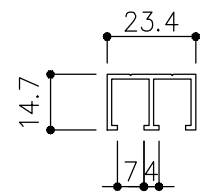
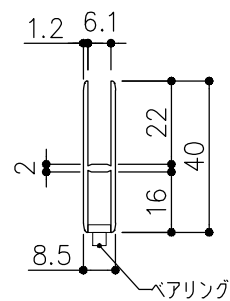


品目	上レール
コード	02181
商品名	アルミ 35号 5mm直立上レール シルバー (C) 1820

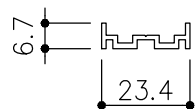


t=1.2

品目	Hハカマ / ベアリング
コード	02255 / 02348
商品名	アルミ 40mmHハカマ シルバー (C) 平穴明 5×2000 アルミ 405S-5 カバー付平車

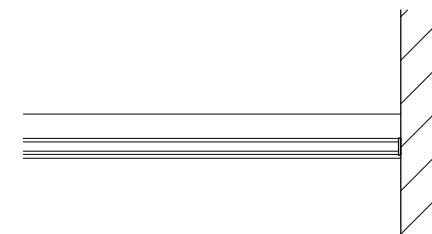
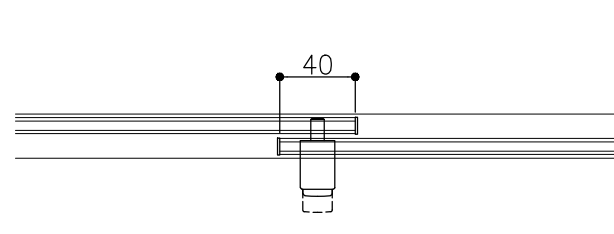
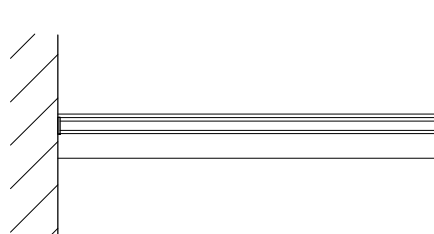
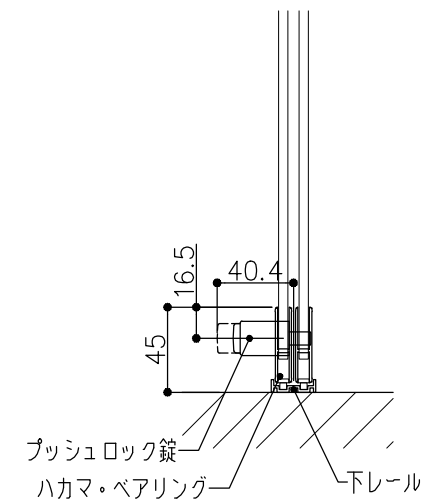
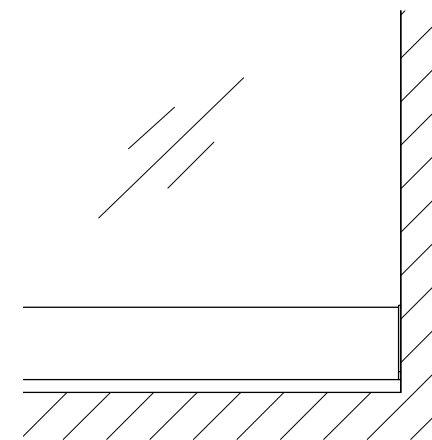
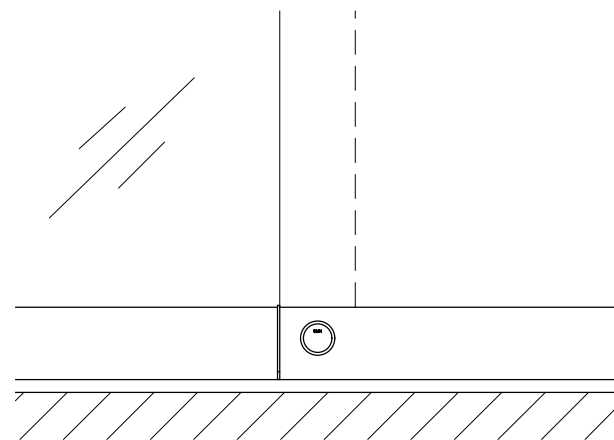
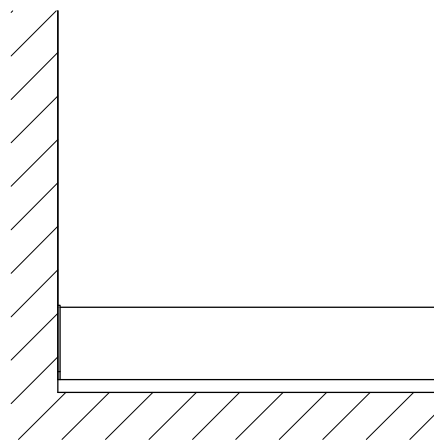
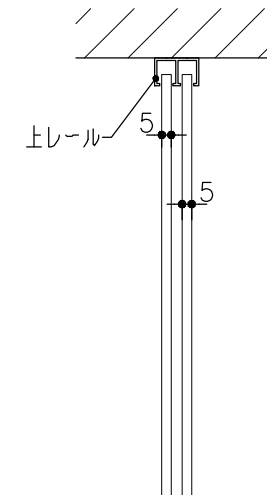
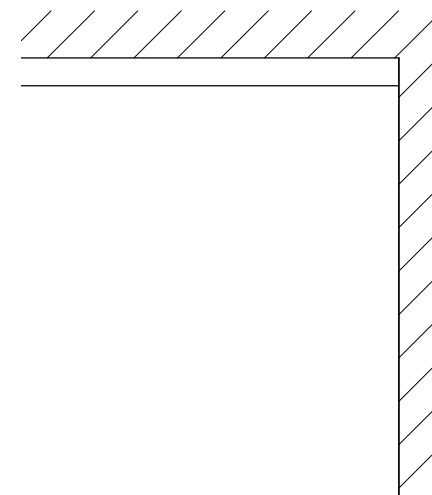
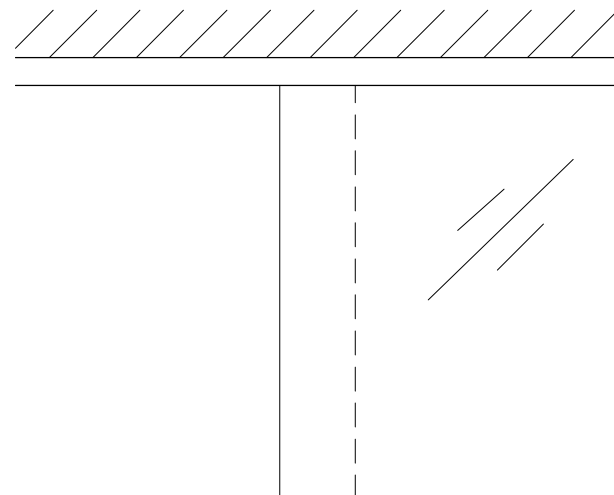
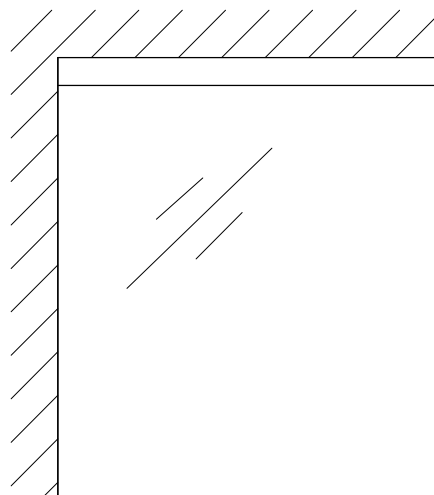
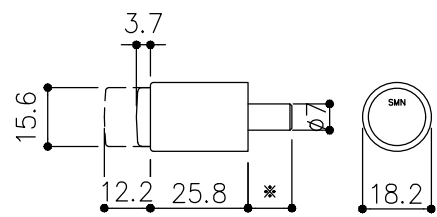


品目	下レール
コード	02183
商品名	アルミ 35号 5mm直立下レール シルバー (C) 1820



品目	錠前
コード	76758 クローム
商品名	3400P錠 ハカマ用 Cr

※プッシュ時：11.6mm
静止時：8.4mm



※図面データの内容は製品の改良等により、予告なく変更・改訂する場合があります。
※ダウンロードによって生じた損害について当社は一切の責任を負いかねます。
※製品製造上の寸法公差がありますので、寸法が異なる場合があります
※本図面は参考図です。

※図面データには簡略化している部分がございます。
※商品に関する限定された情報であることをあらかじめご了承ください。