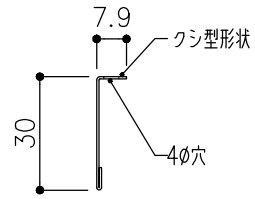
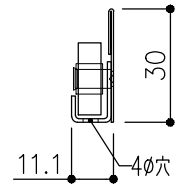


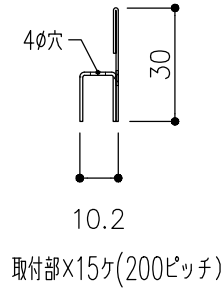
| | |
|-----|------------------------|
| 品目 | 曲げレール |
| コード | 00252 |
| 商品名 | ステン 曲げレール 上カバー HL 3000 |



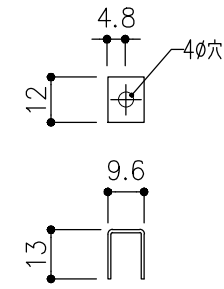
| | |
|-----|--------------------------|
| 品目 | 曲げレール |
| コード | 00250 |
| 商品名 | ステン 曲げレール 取付車レール HL 3000 |



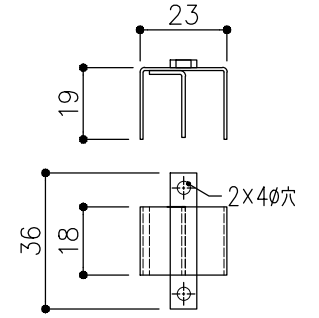
| | |
|-----|---------------------------|
| 品目 | 曲げレール |
| コード | 00257 |
| 商品名 | ステン 曲げレール FIX用レール HL 3000 |



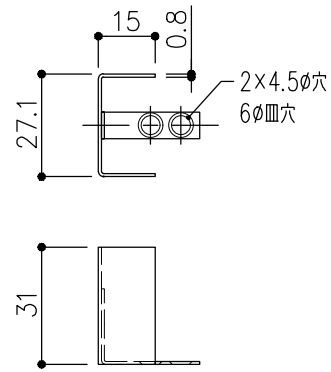
| | |
|-----|----------------|
| 品目 | 曲げレール |
| コード | 00256 |
| 商品名 | ステン 曲げレール 金具一式 |
| 商品名 | 固定具 |



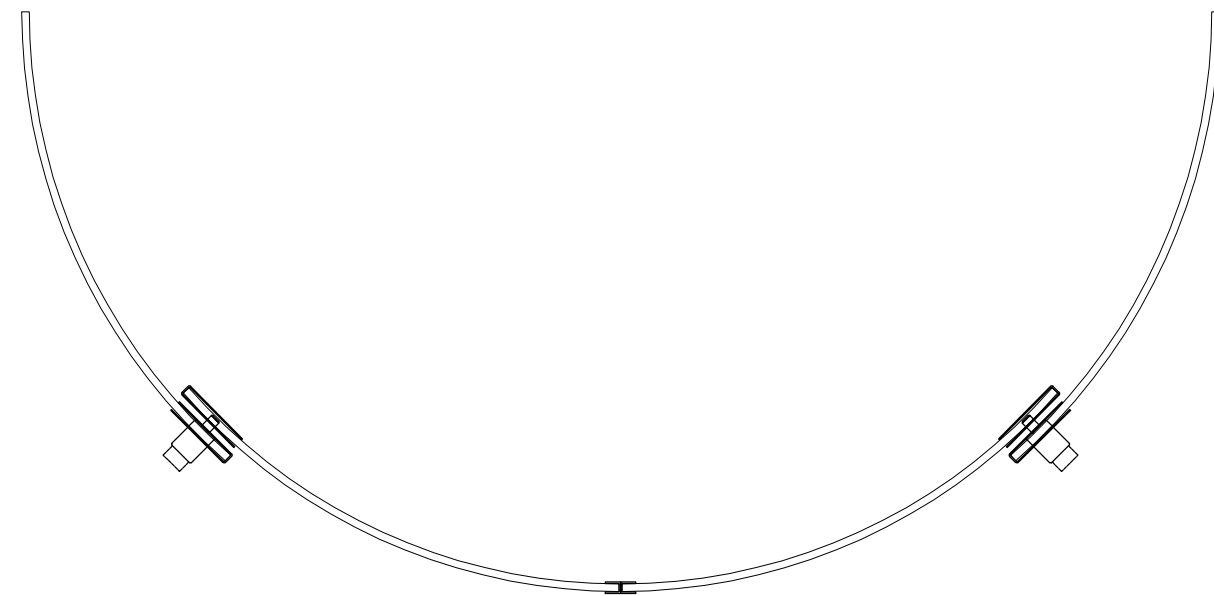
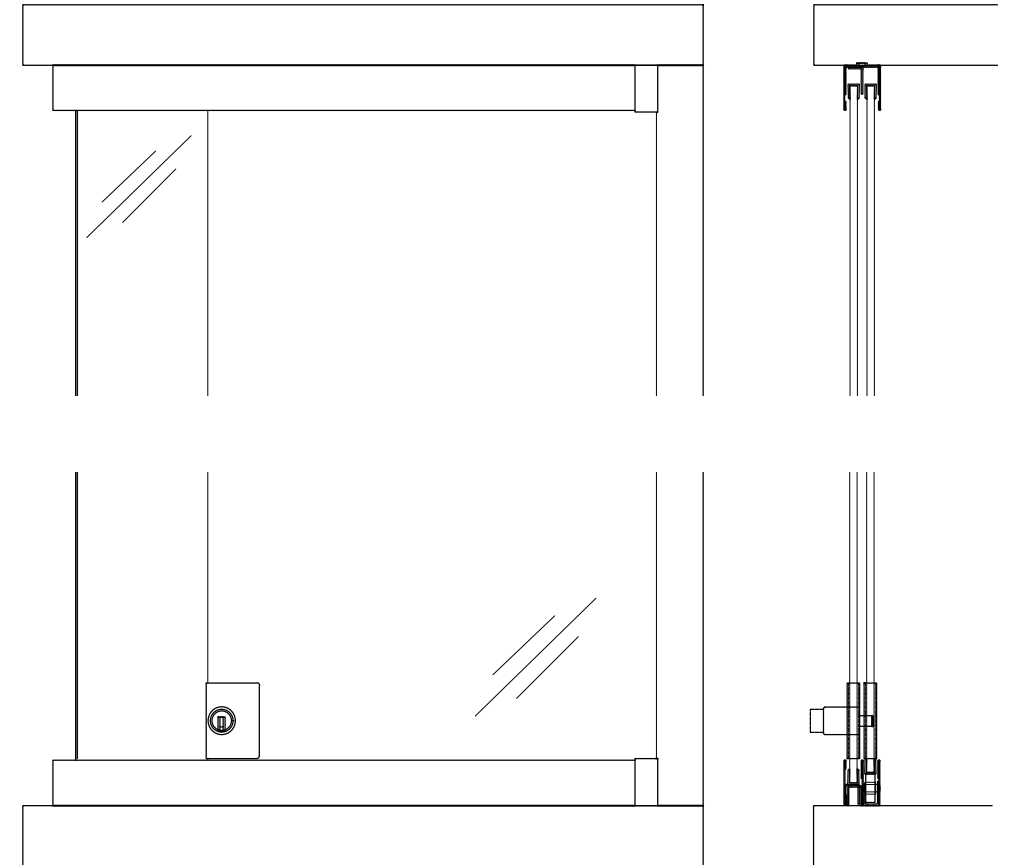
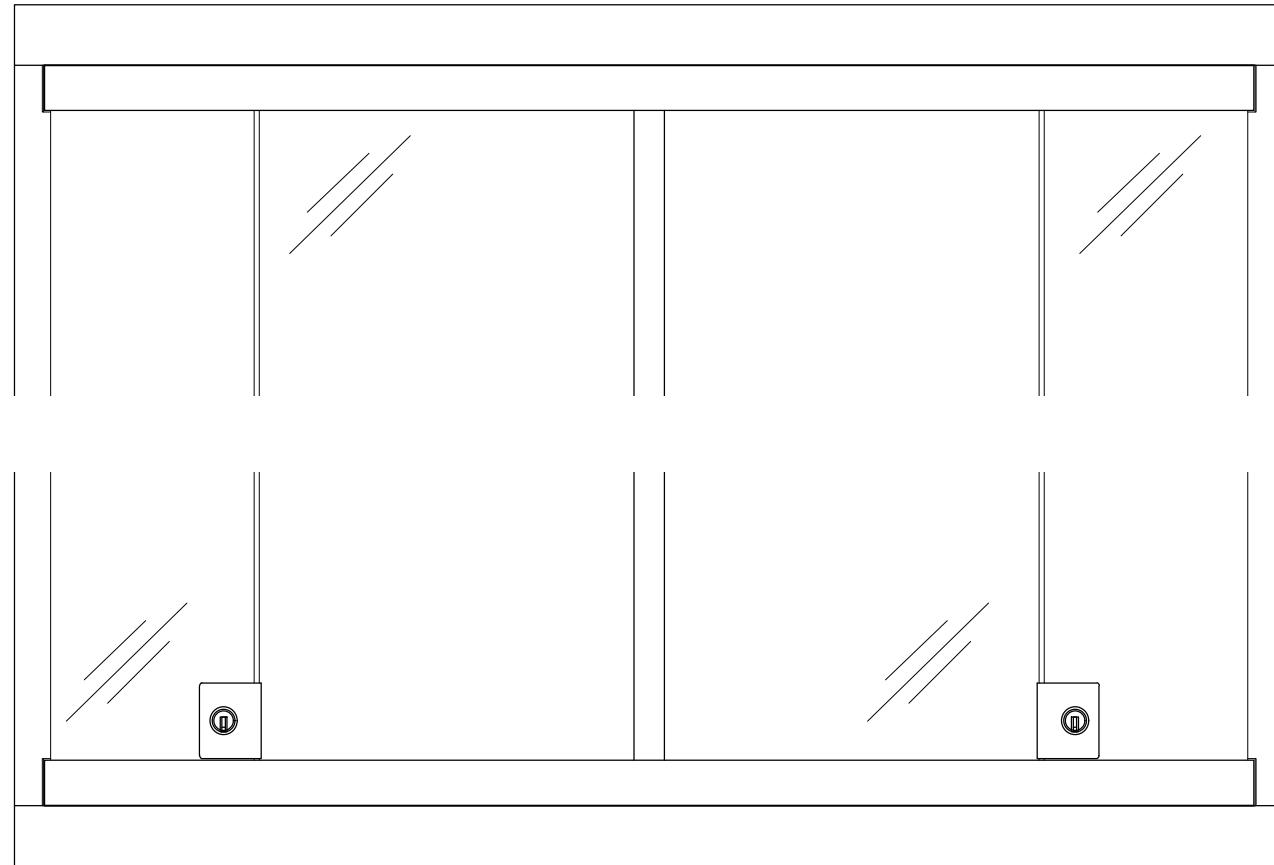
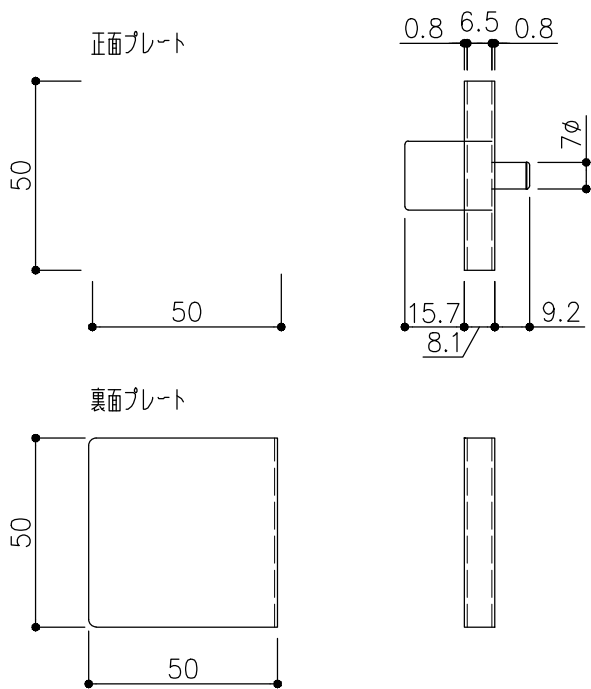
| | |
|-----|---------------------------|
| 品目 | 曲げレール |
| コード | 00256 / 00258 |
| 商品名 | ステン 曲げレール 金具一式 / ステン曲げレール |
| 商品名 | 振止レール / 追加振止 |



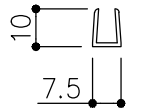
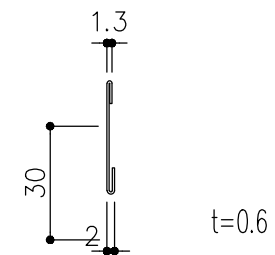
| | |
|-----|----------------|
| 品目 | 曲げレール |
| コード | 00256 |
| 商品名 | ステン 曲げレール 金具一式 |
| 商品名 | エンドキャップ |



| | |
|-----|--------------------|
| 品目 | 錠前 |
| コード | 76963 |
| 商品名 | 3700P錠 同鍵 HL 5・6mm |



| | | | |
|-----|------------------------|-----|-------------------|
| 品目 | 曲げレール | 品目 | 破損止 |
| コード | 00254 | コード | 04715 |
| 商品名 | ステン 曲げレール 下カバー HL 3000 | 商品名 | ビニール 透明破損止 5x2000 |



※図面データの内容は製品の改良等により、予告なく変更・改訂する場合があります。
 ※ダウンロードによって生じた損害について当社は一切の責任を負いかねます。
 ※製品製造上の寸法公差がありますので、寸法が異なる場合があります
 ※本図面は参考図です。

※図面データには簡略化している部分がございます。
 ※商品に関する限定された情報であることをあらかじめご了承ください。