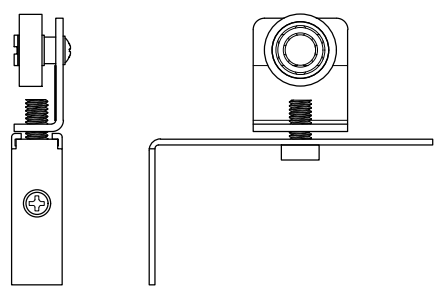
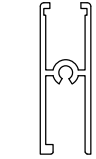
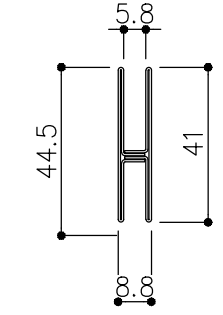
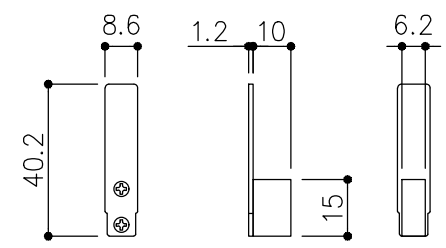
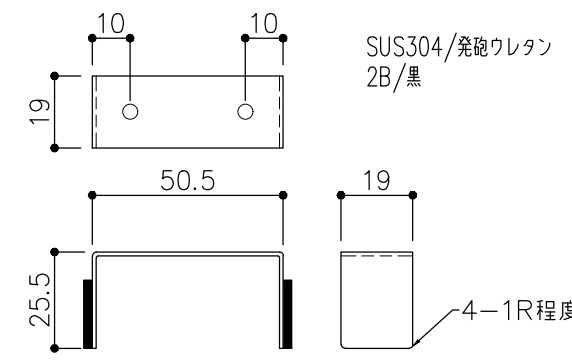
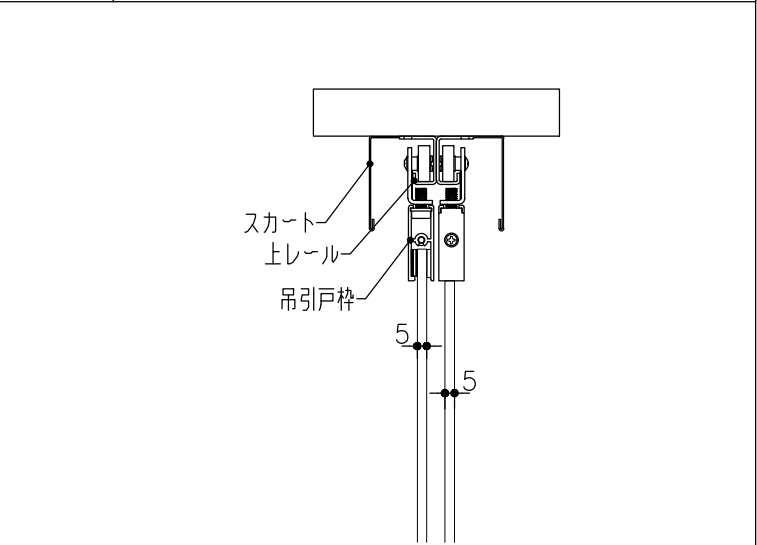
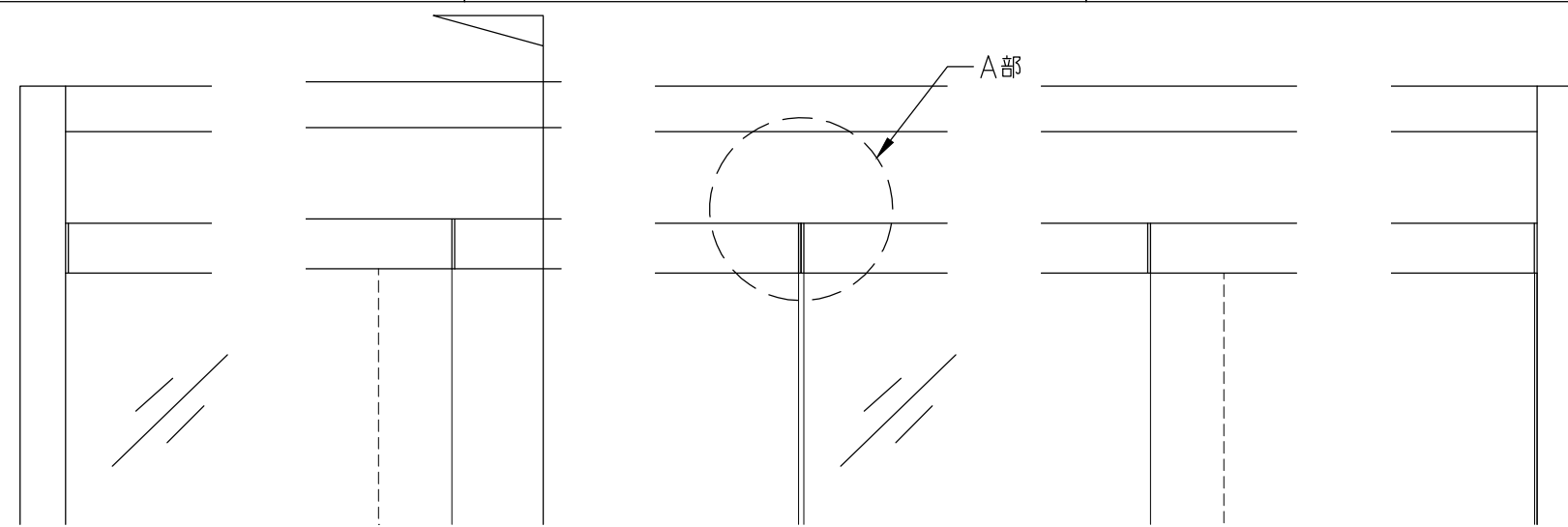
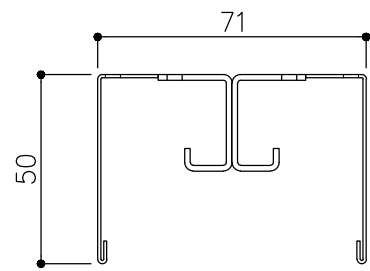


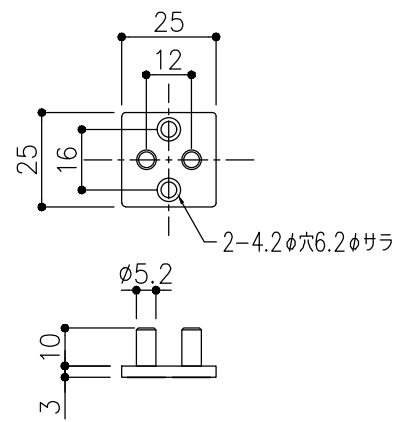
品目	吊戸車セット	品目	吊引戸枠	品目	Hハカマ	品目	ハカマ用端カバー	品目	閉止
コード	00267	コード	00282	コード	03011	コード	00876	コード	00279
商品名	HA-3 吊戸車セット 5~8mm用(1枚分)	商品名	HA-2 吊引戸枠 2000	商品名	ステン 40mm Hハカマ HL 平穴明 5x2000	商品名	5x40Hハカマ用 端カバー HL (吊戸・平車用)	商品名	HA吊戸用 閉止
									

品目	上レール
コード	00332/00265
商品名	ステン EP-1A 複線レール 穴明 2000 ステン HAS HL スカート 丸穴明 2000

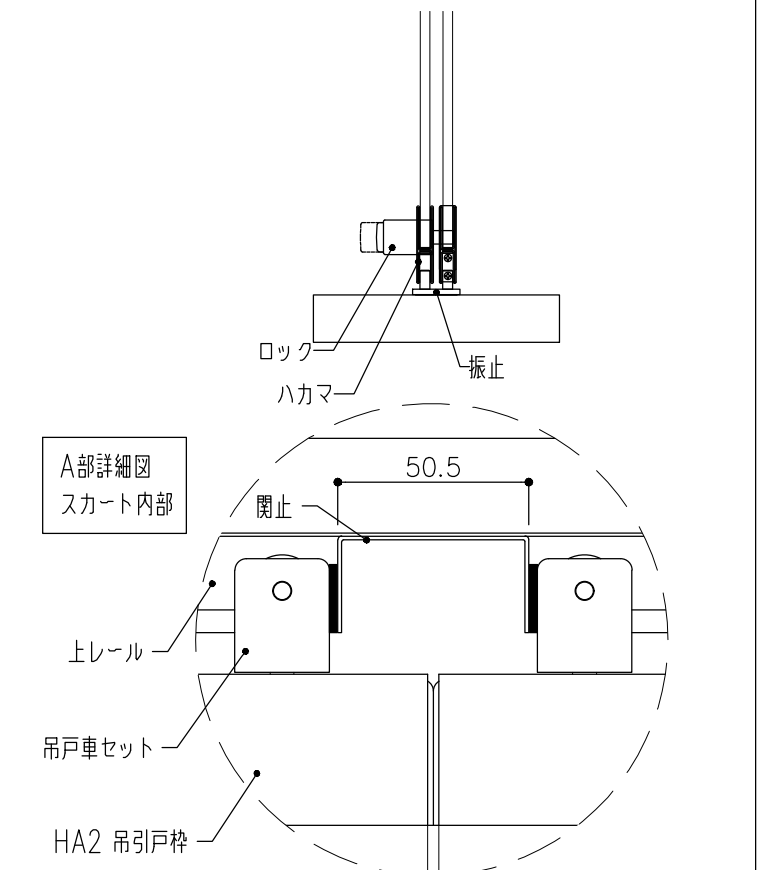
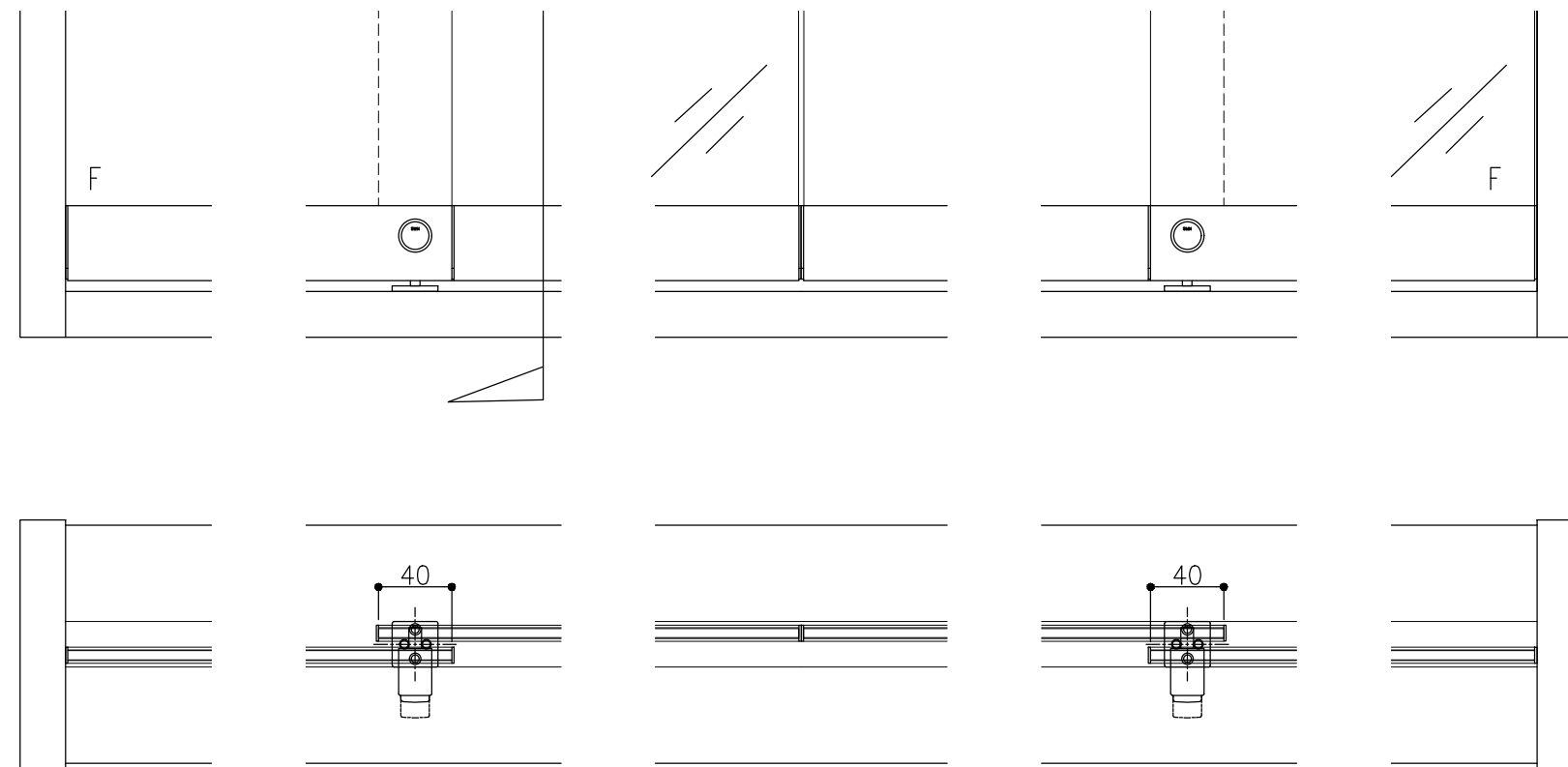
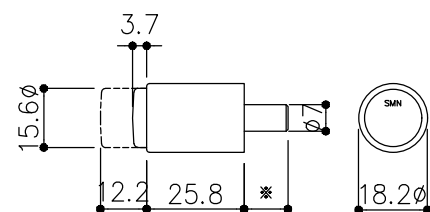


品目	吊戸用錠前セット(振止付)
コード	76757
商品名	3400P錠 吊戸用錠前セット(振止付)

専用振止



3400P錠 ハカマ用 ※プッシュ時: 11.6mm
静止時: 8.4mm



図面データの内容は製品の改良等により、予告なく変更・改訂する場合があります。
ダウンロードによって生じた損害について当社は一切の責任を負いかねます。
製品製造上の寸法公差がありますので、寸法が異なる場合があります
本図面は参考図です。

図面データには簡略化している部分がございます。
商品に関する限定された情報であることをあらかじめご了承ください。

 **スリーライン島野株式会社**

図面尺度 A3 S=1:4
製品詳細図 A3 S=1:2
年月日 2024/08/26

図面番号 00332W-00267-5P-40-76757-00279