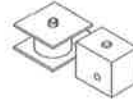


『オートクローズスライドドア』 取扱説明書

・部材一覧

- ①スカート 1本 ②吊戸レール 2本 ③スライダー 4個 ④クローザー金具 2個 ⑤ストッパー 2個

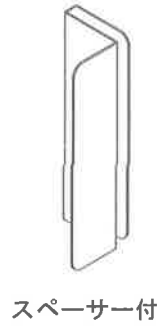
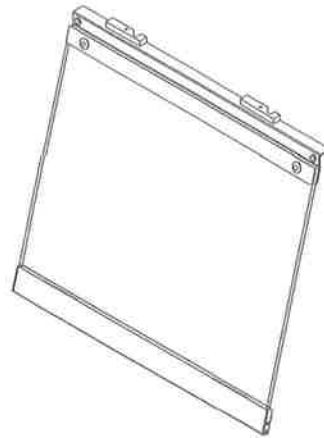
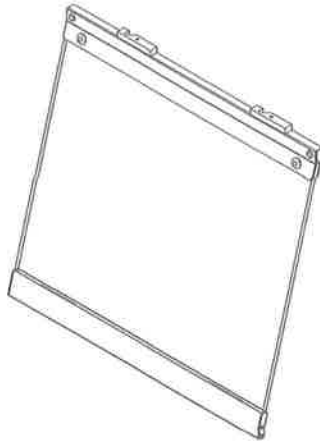


- ⑥引戸 前用・後用 各1枚

- ⑦引手 2個

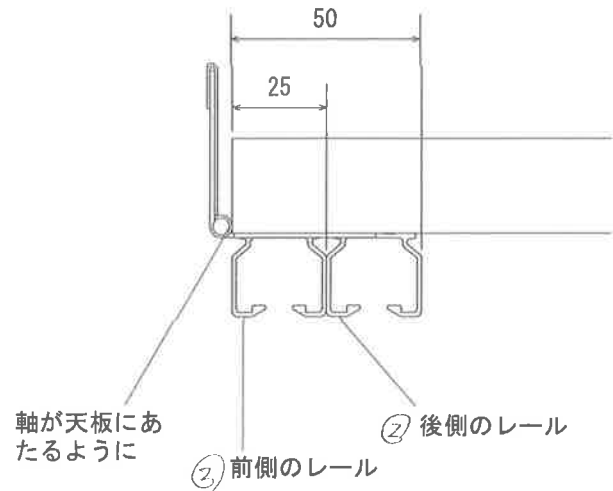
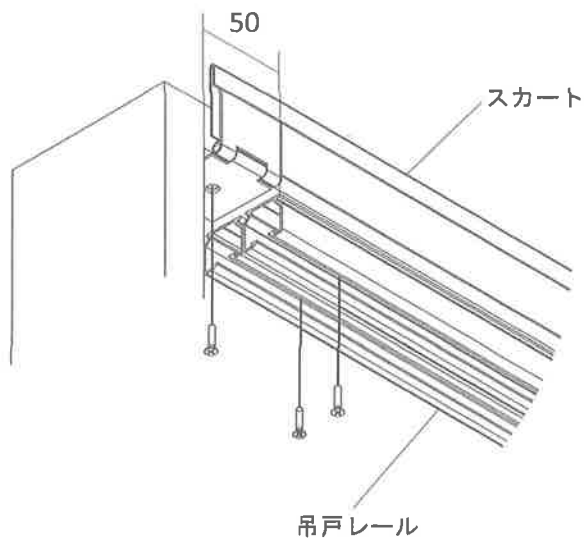
前用

後用



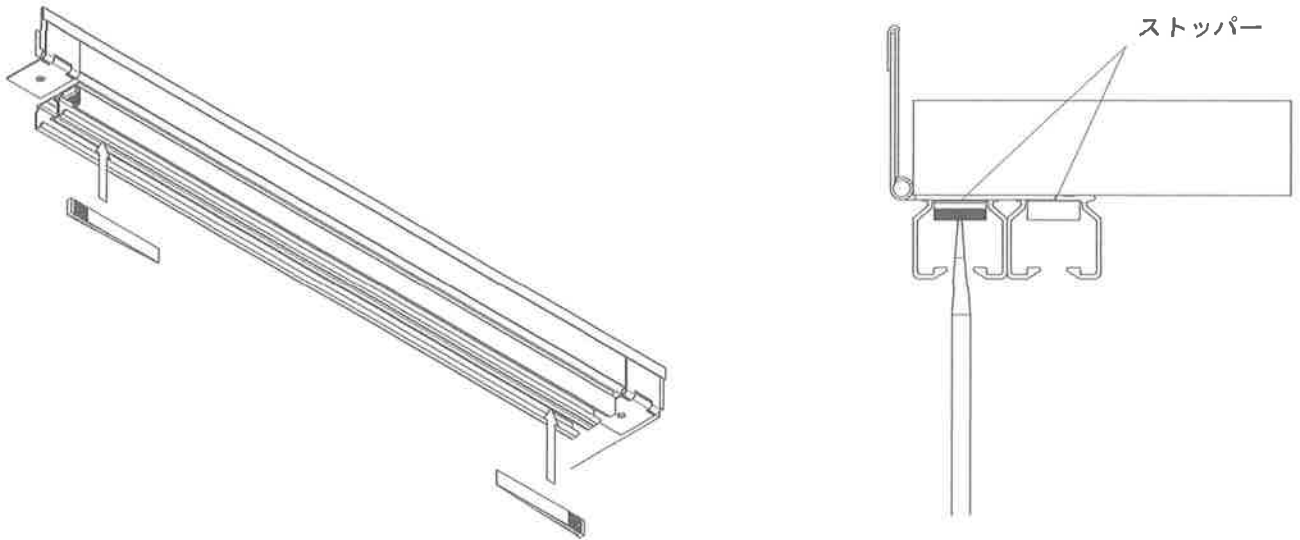
step.1 吊戸レール、スカートの取付

- ①吊戸レールは天板のツラに合わせ、端より50^{mm}ずつ控えた状態で前側、後側ともビス等で固定してください。
- ②スカートは蝶番部の軸を天板にあたるようにしながら、ケースの両端にあうようにビス等で固定してください。



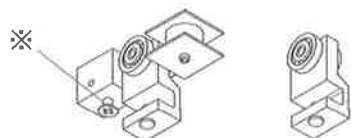
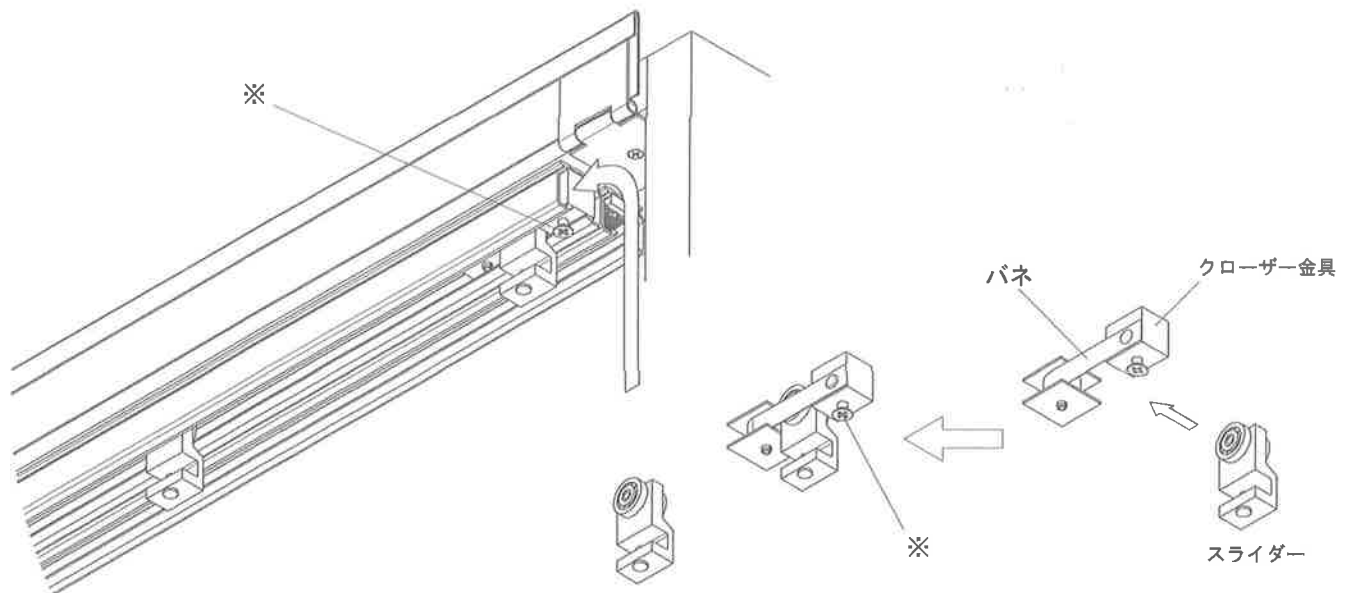
step.2 ストッパーのレールへの取付

- 手前側のレールの端にストッパーを両面テープで貼り付けてください。図は右前仕様の場合で開けたときに機能するよう左側に付けることとなります。左前仕様では反対側につけることとなります。後の引戸用は奥のレールの反対側に同じ要領で貼り付けてください。



step.3 スライダーのレールへの取付

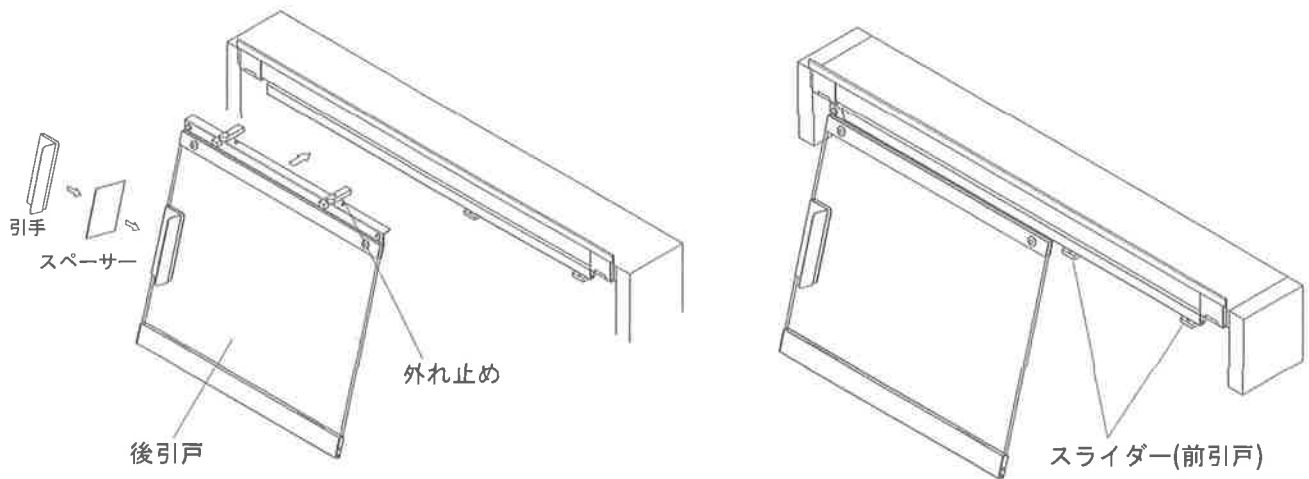
- ①前後レールともにストッパーを付けていないほうよりスライダーを入れます。その際、まず一つ目のスライダーをそのまま入れてください。二つ目のスライダーは下図のようにクローザー金具のバネを伸ばして挟み込んだ状態に入れてください。(注意：挿入時はスライダーの向きに気をつけてください。)
奥のレールも同じように挿入してください。
- ②挿入後はクローザー金具の※部分のビスをしっかり締めこんで固定してください。



(奥のレールでのスライダー等の向き)

step.4 引戸への引手の取付からケースへのセット

- ①引戸の任意の高さにスペーサーをあてながら、ポイント引手を差し込みます。位置が決まりましたら、引戸から抜けないように、シリコン等で固定してください。(前後引戸とも)
 - ②後引戸から取り付けます。上部の外れ止めを図のような状態に回して保持してください。
 - ③後側のレールに吊り下げているスライダのピンに、引戸上部のピンホールを二箇所とも差し込んでください。外れ止めを回して完了です。(図：引戸とスライダの接続の流れを参照。)
 - ④前引戸の取付も後引戸と同様、②～③の流れで取り付けて、スクリーンを降ろして完成です。
- ※引戸を取り付けて実際、閉まる速度が速すぎる場合は、スライダの代わりに別売りの「ブレーキコマ(2個入)」(商品コード:95751)をご使用ください。



図：引戸とスライダとの接続の流れ (※レールは省略)

