

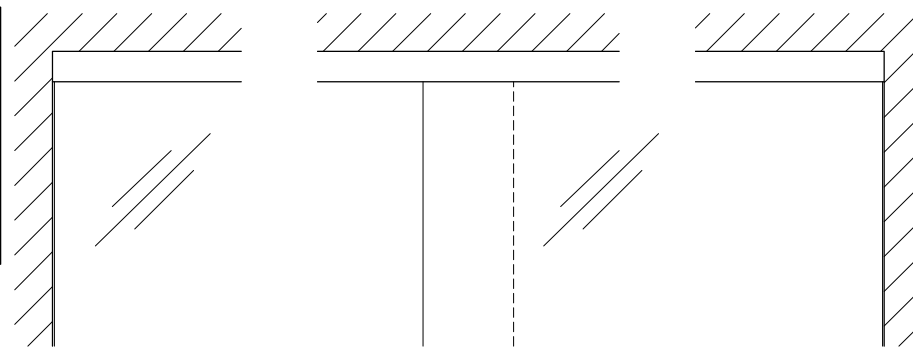
上下レール

品目	上レール	品目	下レール
コード	03996	コード	04076
商品名	ステン 8mm防虫レール HL 4000	商品名	ステン 8mm直立下レール HL 45号 4000

プッシュロック錠

品目	錠前
コード	76804
商品名	3550P錠 ハカマ Cr 同軸P201

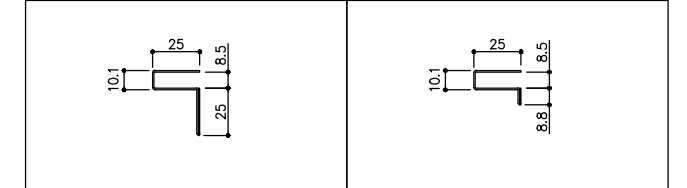
04076W-03996W-8P-55 ①



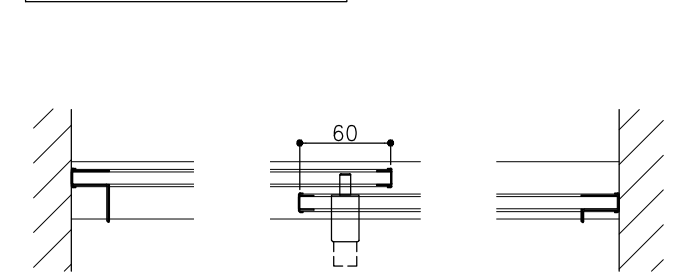
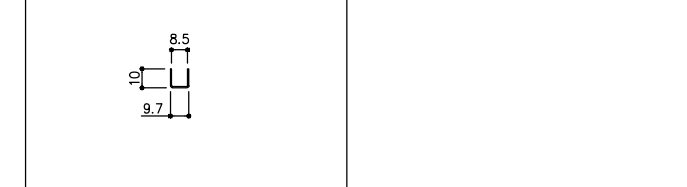
戸引手破損止

04076W-03996W-8P-55 ②

品目	戸引手破損止	品目	戸引手破損止
コード	05861	コード	05839
商品名	ステン 奥戸引手破損止 HL 8x3000	商品名	ステン 戸引手破損止 HL 825x3000



品目	コの字部材
コード	05020
商品名	ステン 破損止 HL 8x2000



55Hハカマ

04076W-03996W-8-55

品目	Hハカマ / ベアリング
コード	03233 / 03270
商品名	ステン 55mmHハカマ HL 穴数 8x1490 ステン 558H-25 カバー付平2車

04076W-03996W-8P-55 ①

品目	Hハカマ / ベアリング
コード	03231 / 03270
商品名	ステン 55mmHハカマ HL 錠穴・受穴数 8x1490 ステン 558H-25 カバー付平2車

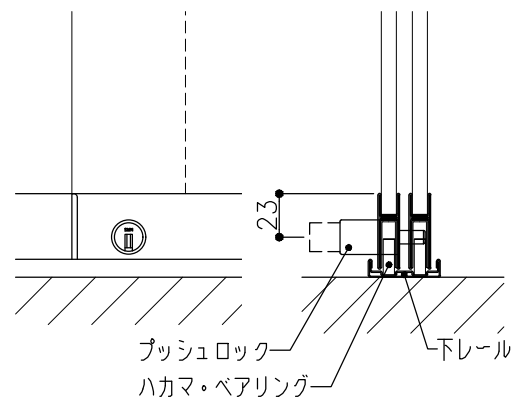
40Hハカマ ※H,W寸法ともに900mm以下

04076W-03996W-8-40

品目	Hハカマ / ベアリング
コード	03160 / 03162
商品名	ステン 40mmHハカマ HL 穴数 8x2000 ステン 408H-5 カバー付平1車

04076W-03996W-8P-40

品目	Hハカマ / ベアリング
コード	03161 / 03162
商品名	ステン 40mmHハカマ HL 右前歯穴数 8x2000 ステン 408H-5 カバー付平1車



75Hハカマ

04076W-03996W-8-75

品目	Hハカマ / ベアリング
コード	03216 / 03225
商品名	ステン 75mmHハカマ HL 穴数 8x1490 ステン 758H-25 カバー付平2車

04076W-03996W-8P-75

品目	Hハカマ / ベアリング
コード	03217 / 03225
商品名	ステン 75mmHハカマ HL 右前歯穴 8x1490 ステン 758H-25 カバー付平2車

※55H,75H
推奨ガラスサイズ H 2200mm以下
最大耐荷重 戸車4個 /60kg /1枚

