

上下レール等

品目	上レール	品目	下レール	品目	部材
コード	04170	コード	04175	コード	02365
商品名	ステン 40号 8・10mm単線上下レール HL 3000	商品名	ステン 40号 8・12mm直立単線下レール HL 3000	商品名	ガタ付きガード8-12mm

プッシュロック錠

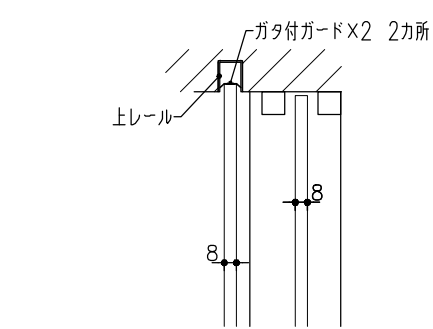
品目	錠前
コード	76804
商品名	3550P錠 ハカマ Cr 両鎖P201

40Hハカマ ※H,W寸法ともに900mm以下

04175W-04170W-8-40

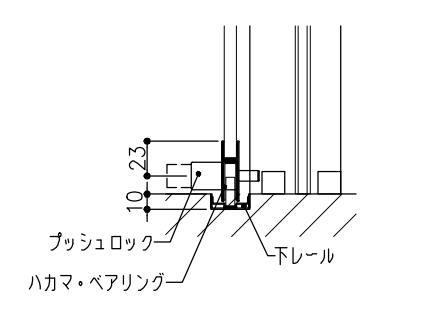
品目	Hハカマ / ベアリング
コード	03160 / 03162
商品名	ステン 40mmHハカマ HL 穴数 8x2000 ステン 408H-5 カバー付平1車

04175W-04170W-8P-40



04175W-04170W-8P-40

品目	Hハカマ / ベアリング
コード	03161 / 03162
商品名	ステン 40mmHハカマ HL 右前両穴明 8x2000 ステン 408H-5 カバー付平1車

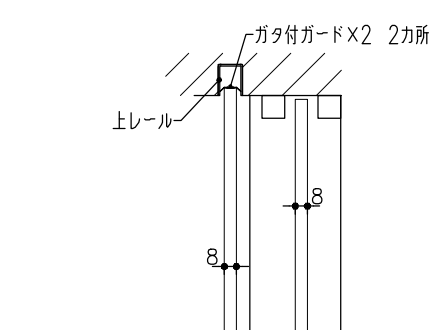


55Hハカマ ※推奨ガラスサイズ H 2200mm以下 最大耐荷重 戸車2個 /40kg /1枚

04175W-04170W-8-55

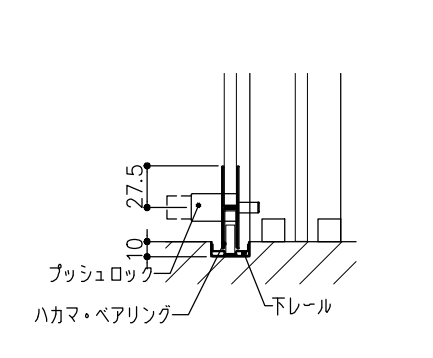
品目	Hハカマ / ベアリング
コード	03233 / 03270
商品名	ステン 55mmHハカマ HL 穴数 8x1490 ステン 558H-25 カバー付平2車

04175W-04170W-8P-55



04175W-04170W-8P-55

品目	Hハカマ / ベアリング
コード	03231 / 03270
商品名	ステン 55mmHハカマ HL 錠穴・突穴明 8x1490 ステン 558H-25 カバー付平2車

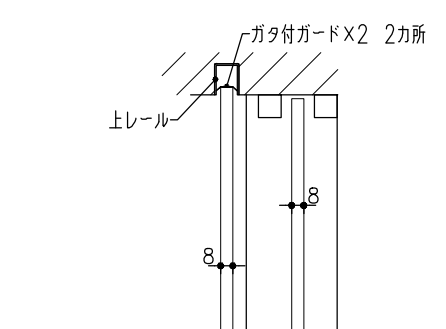


75Hハカマ ※推奨ガラスサイズ H 2200mm以下 最大耐荷重 戸車4個 /60kg /1枚

04175W-04170W-8-75

品目	Hハカマ / ベアリング
コード	03216 / 03225
商品名	ステン 75mmHハカマ HL 穴数 8x1490 ステン 758H-25 カバー付平2車

04175W-04170W-8P-75



04175W-04170W-8P-75

品目	Hハカマ / ベアリング
コード	03217 / 03225
商品名	ステン 75mmHハカマ HL 右前片穴 8x1490 ステン 758H-25 カバー付平2車

