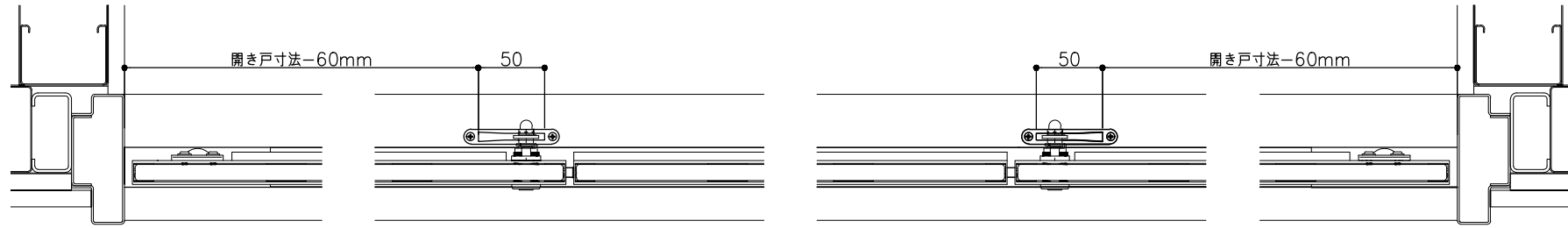
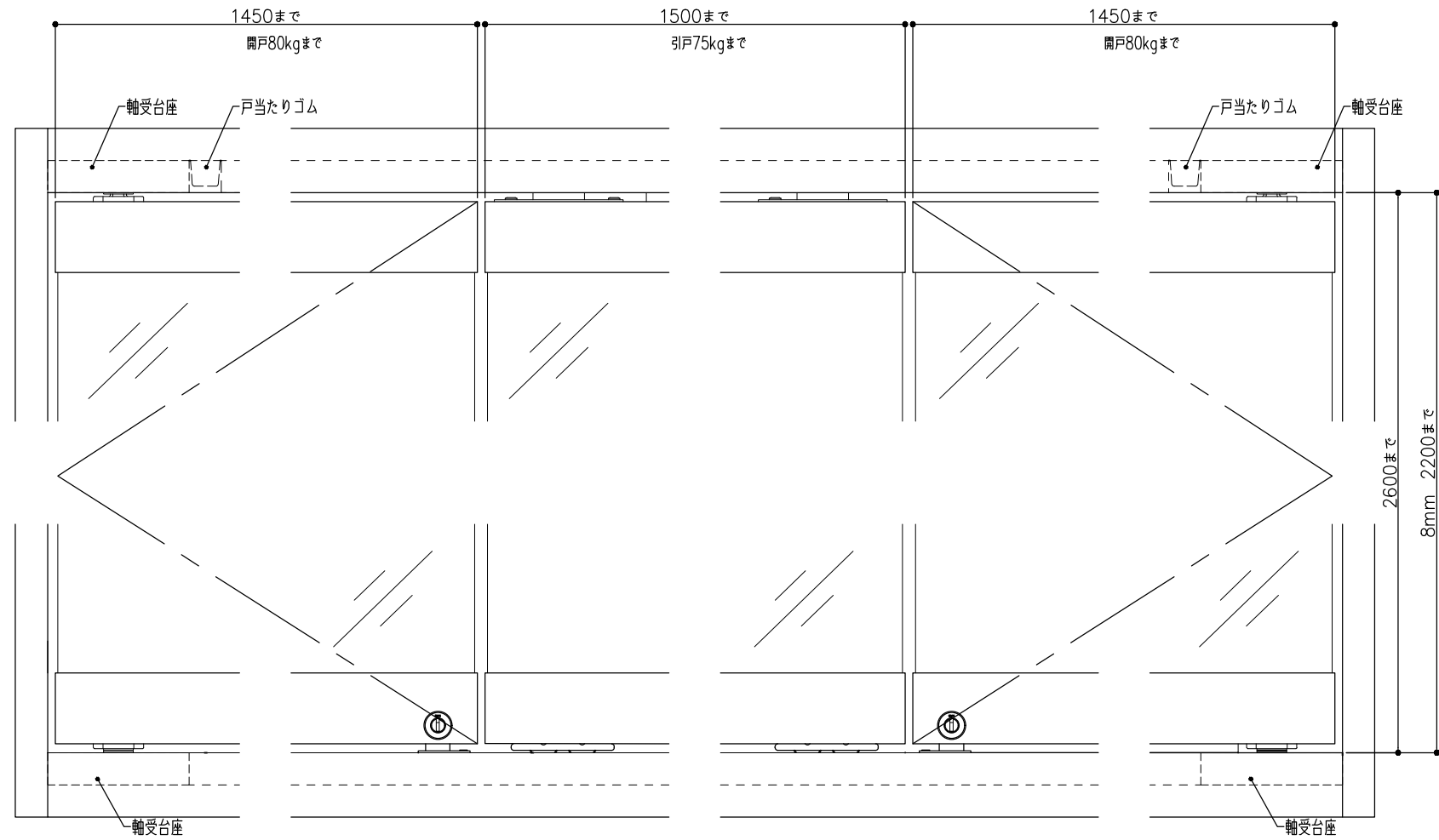
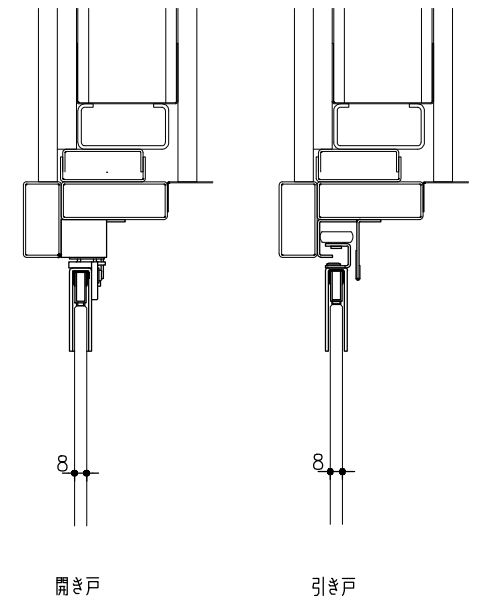
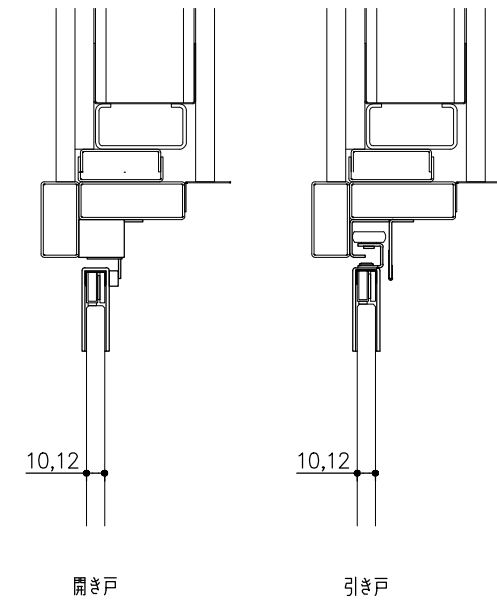


▽開き戸閉 平面

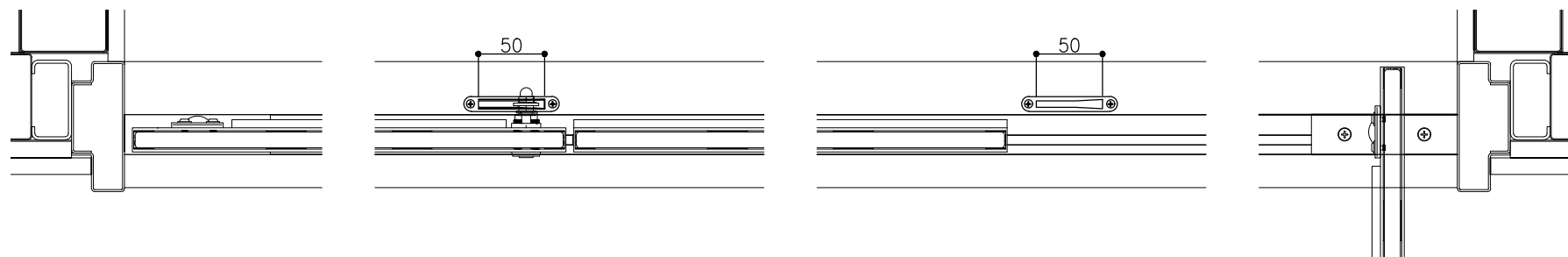


パノード 10・12mm 両開きタイプ
 パノード 10・12mm 片開きタイプ

パノード 8mm 両開きタイプ
 パノード 8mm 片開きタイプ



▽開き戸開 平面



仕上：磨き・HL
 ※引戸は何枚でも増やすことができます。

▽取扱説明書
https://www.999shimano.com/pdf/softclose_torisetu.pdf