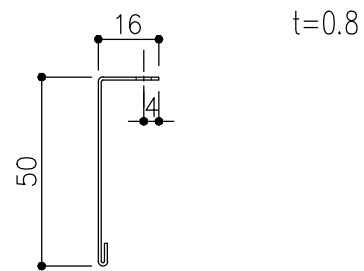
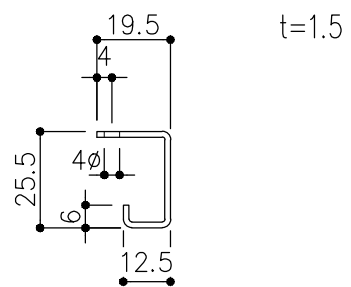


品目	上レール
コード	00265
商品名	ステン HAS HL スカート 丸穴明 2000



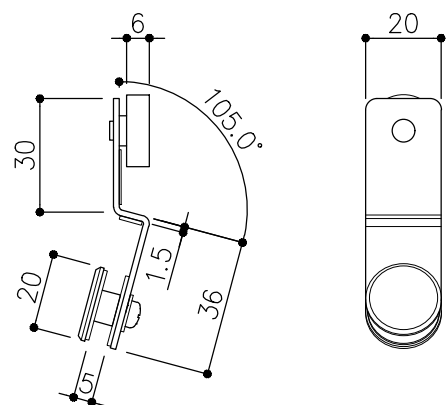
L=2000mm、取付穴は始点40mmで後は320mmピッチ

品目	上レール
コード	00335
商品名	ステン EP-8A 単線レール 穴明 2000

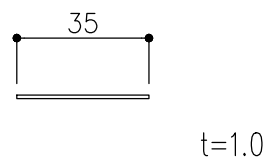


L=2000mm、取付穴は始点100mmで後は200mmピッチ

品目	傾斜吊戸 前セット15°(1枚分),後セット15°(1枚分)
コード	00358,00359
商品名	上部吊戸車 15°

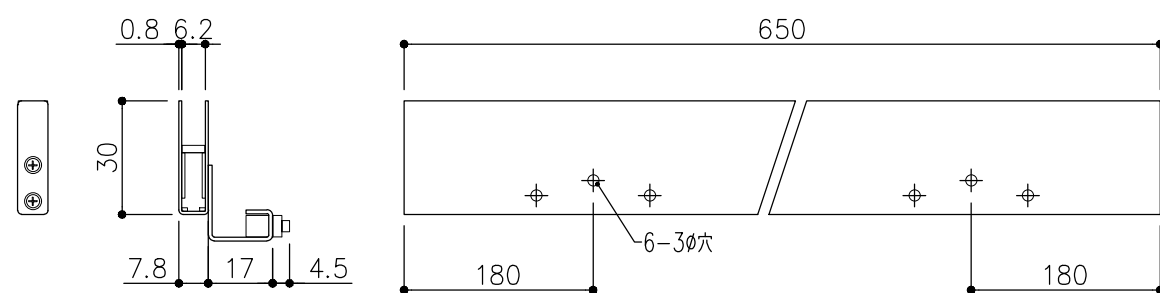


品目	フラットバー
コード	08130
商品名	ステン フラットバー HL 35x1.0x2000

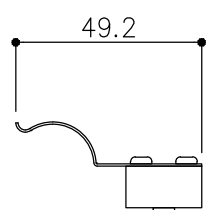


t=1.0

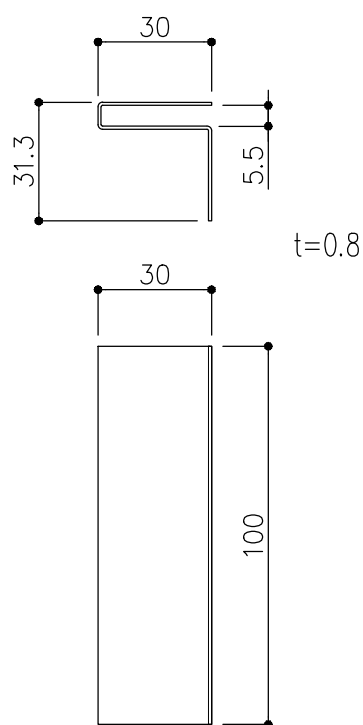
品目	傾斜吊戸 前セット15°(1枚分)
コード	00358
商品名	下部ハカマ 前用,下部戸車 前用,ゲタ材,端カバー



品目	傾斜吊戸 前セット15°(1枚分),後セット15°(1枚分)
コード	00358,00359
商品名	跳ね返り防止金具 左右有、2個一組

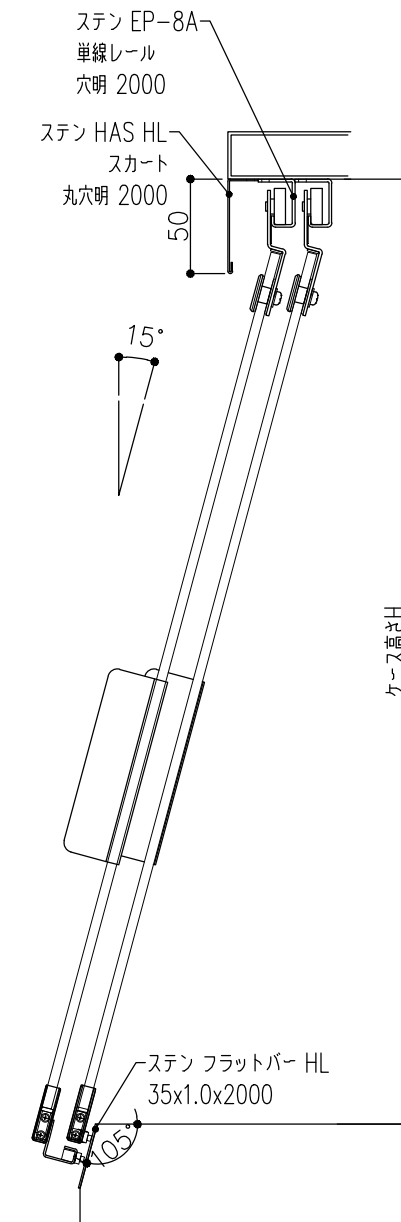
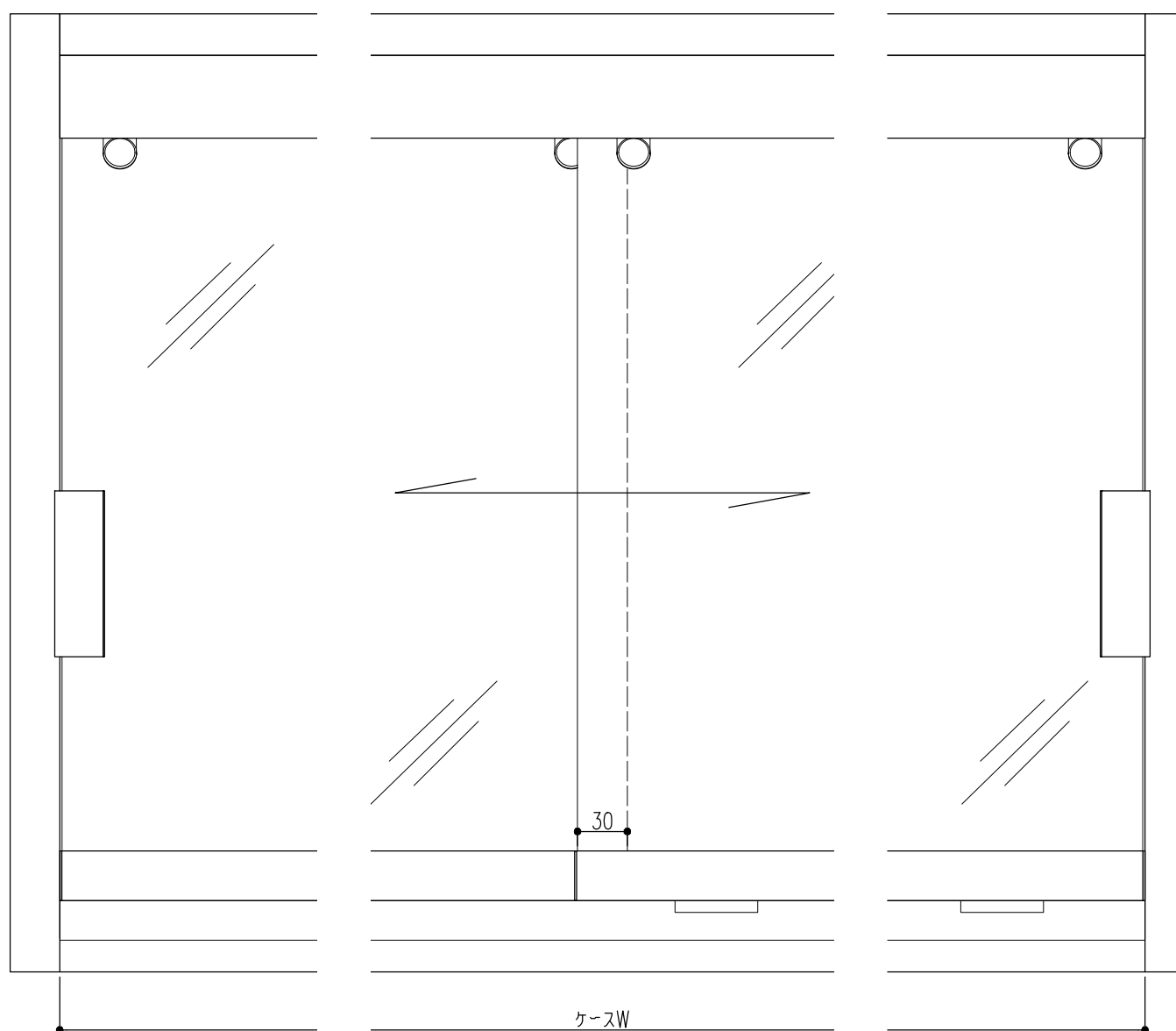
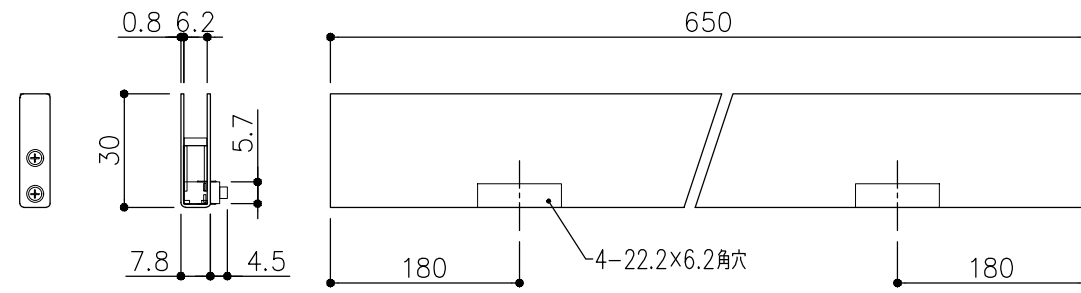


品目	引手
コード	71363
商品名	ステン ポイント引手 HL 530x100



ガラス厚 5mm  
最大硝子サイズ H 900mm以下、W 600mm以下  
最小硝子サイズ W 400mm以上

品目	傾斜吊戸 後セット15°(1枚分)
コード	00359
商品名	下部ハカマ 前用,下部戸車 後用,ゲタ材,端カバー



▽取扱説明書

[https://www.999shimano.com/pdf/keisya\\_152030\\_torisetu.pdf](https://www.999shimano.com/pdf/keisya_152030_torisetu.pdf)