

00254W-00252W-00257 FIX,引き分け

品目	曲げレール	品目	曲げレール	品目	曲げレール	品目	破損止
コード	00252	コード	00254	コード	00250	コード	04715
商品名	ステン曲げレール 上カバー HL 3000	商品名	ステン曲げレール 下カバー HL 3000	商品名	ステン曲げレール 取付車レール HL 3000	商品名	ビニール 透明破損止 5x2000

品目	曲げレール
コード	00256 / 00258
商品名	ステン曲げレール 金具一式 / ステン曲げレール 覆止レール / 遮断板止

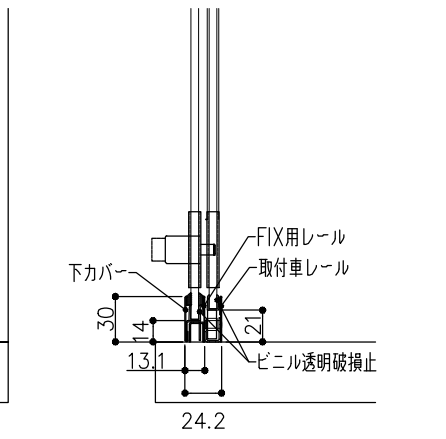
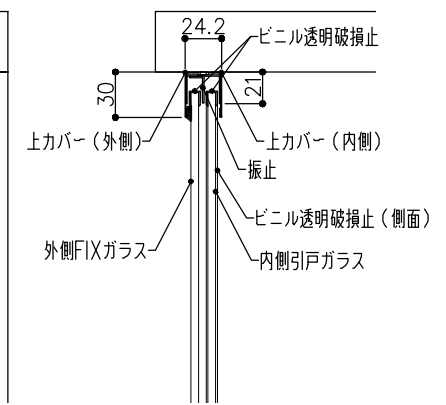
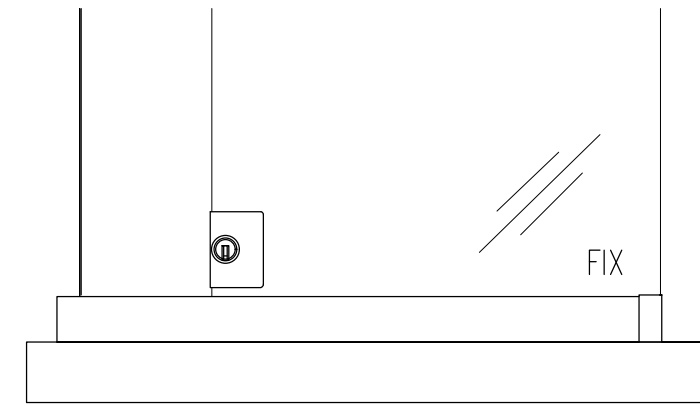
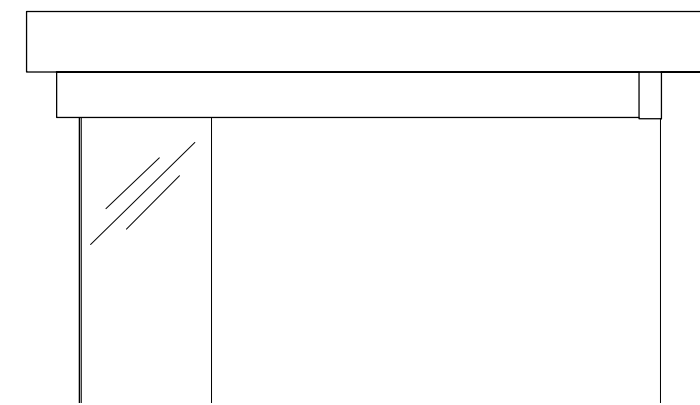
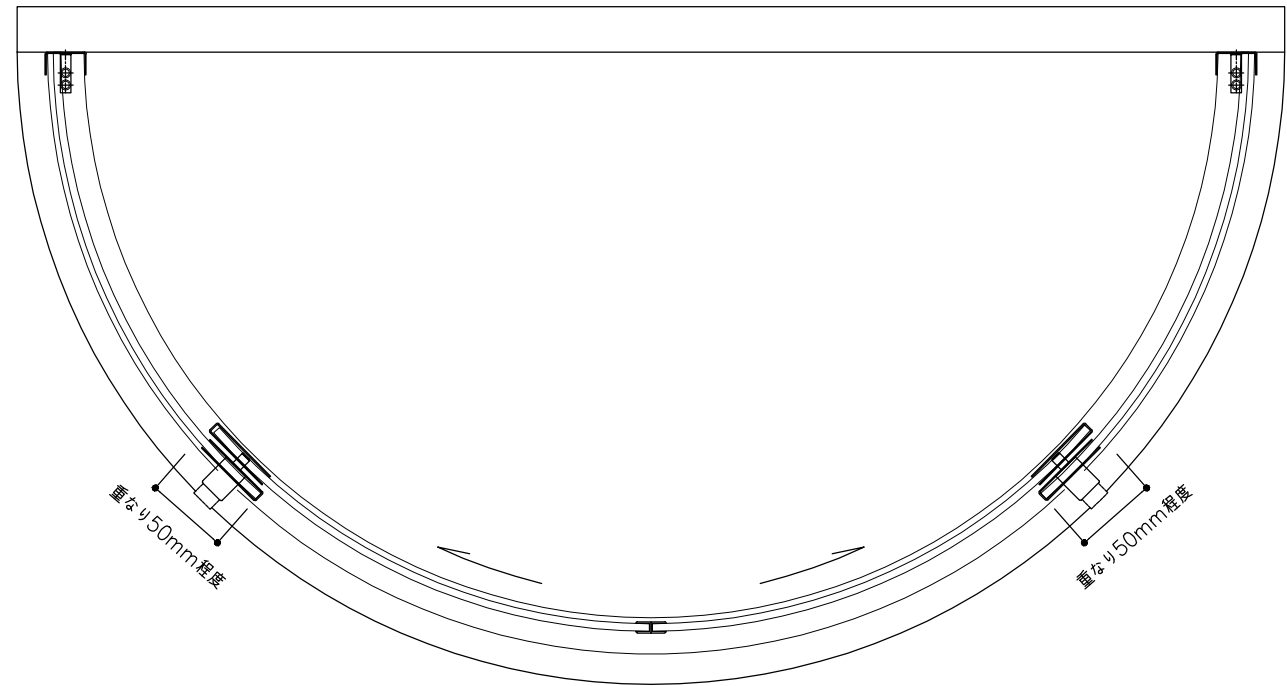
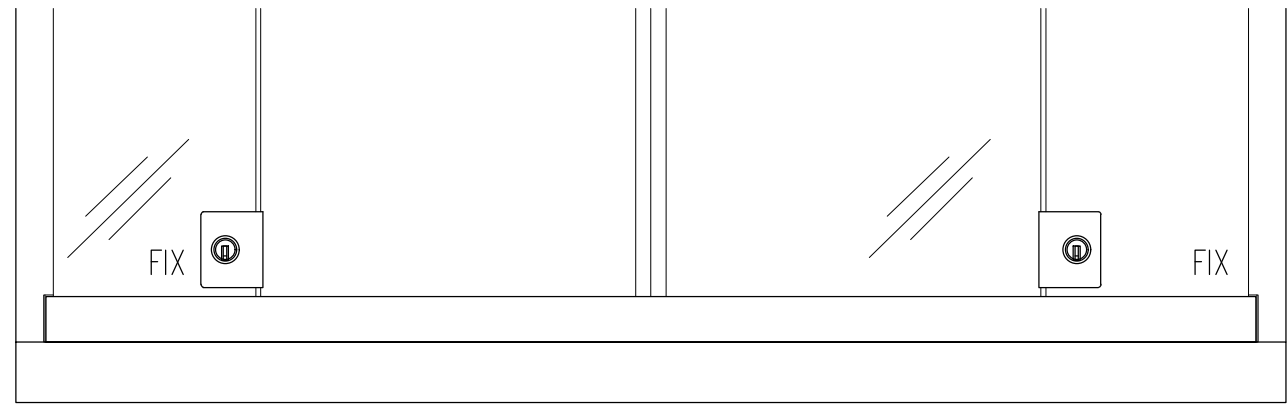
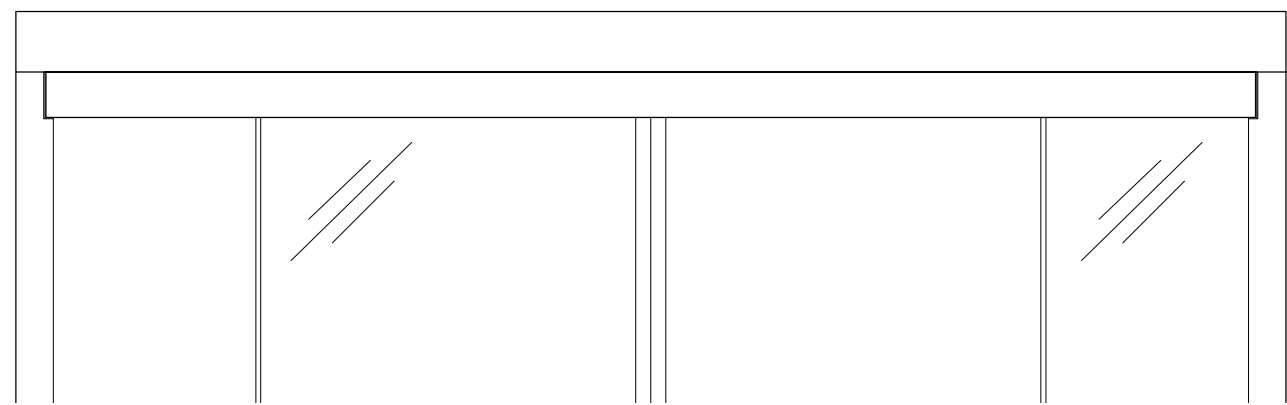
品目	曲げレール
コード	00256
商品名	ステン曲げレール 金具一式 固定具

品目	曲げレール
コード	00256
商品名	ステン曲げレール 金具一式 エンドキャップ

品目	曲げレール
コード	00257
商品名	ステン曲げレール FIX用レール HL 3000

品目	鏡前
コード	76963
商品名	3700P鏡 取付 HL 5・6mm

品目	鏡前
コード	76963
商品名	3700P鏡 取付 HL 5・6mm



硝子厚 5mm  
 推奨硝子サイズ 450R~900R位迄  
 最大ガラス重量 20kg / 引戸1枚あたり

▽取扱説明書  
[https://www.999shimano.com/pdf/magerail\\_hikiwake\\_torisetsu.pdf](https://www.999shimano.com/pdf/magerail_hikiwake_torisetsu.pdf)  
[https://www.999shimano.com/pdf/magerail\\_torisetsu.pdf](https://www.999shimano.com/pdf/magerail_torisetsu.pdf)