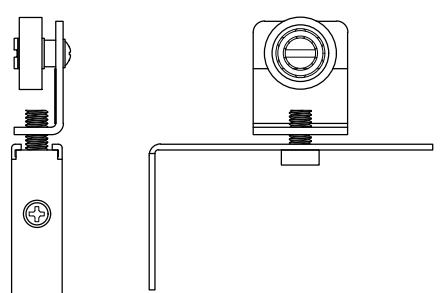
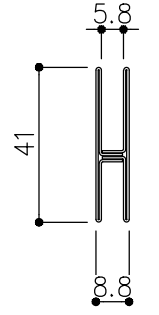


品目	吊戸車セット
コード	00267
商品名	HA-3 吊戸車セット 5~8mm用 (1枚分)

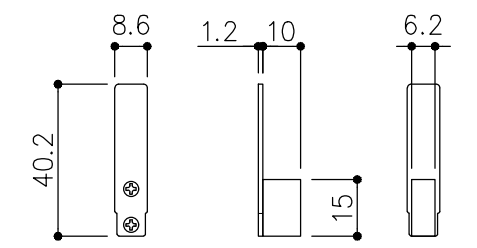


※硝子プレート・差込スペーサー・乗り上げテープ付  
※UV-LEDライト、又はハイブリットライトが別途必要です

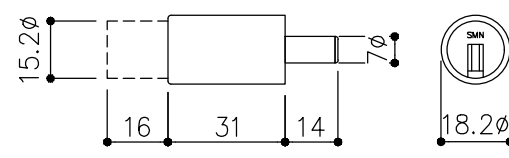
品目	Hハカマ
コード	03011
商品名	ステン 40mm Hハカマ HL 平穴明 5x2000



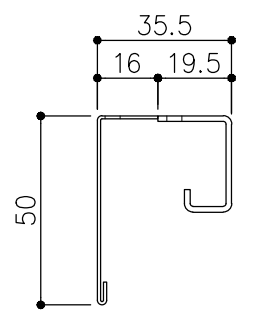
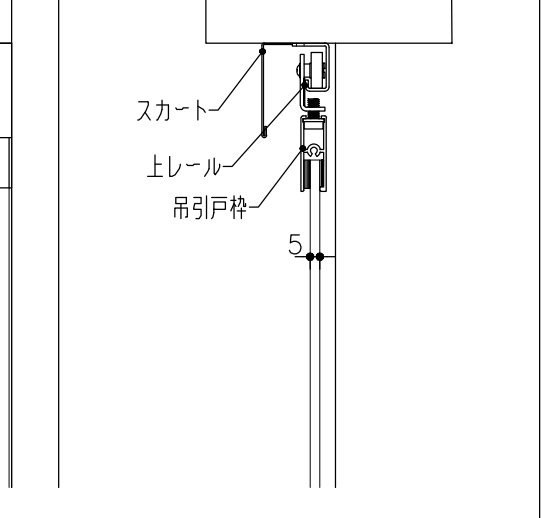
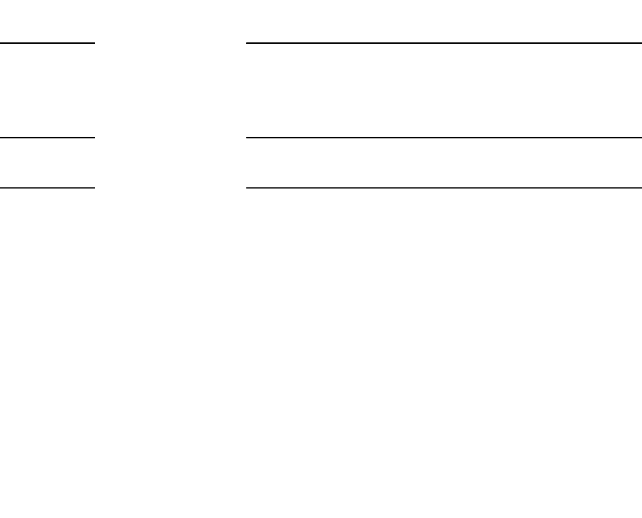
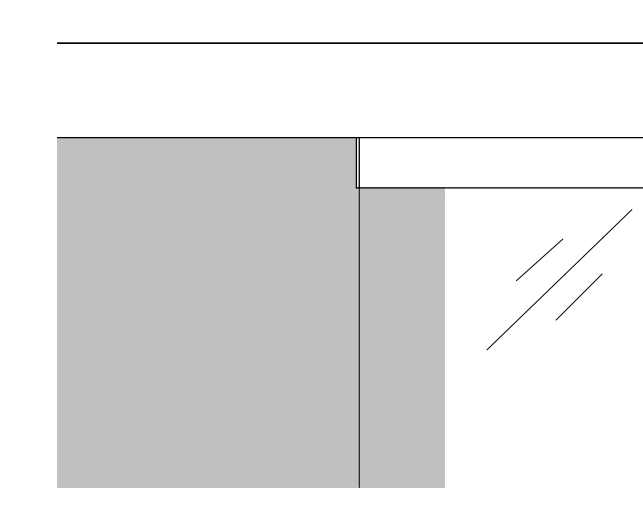
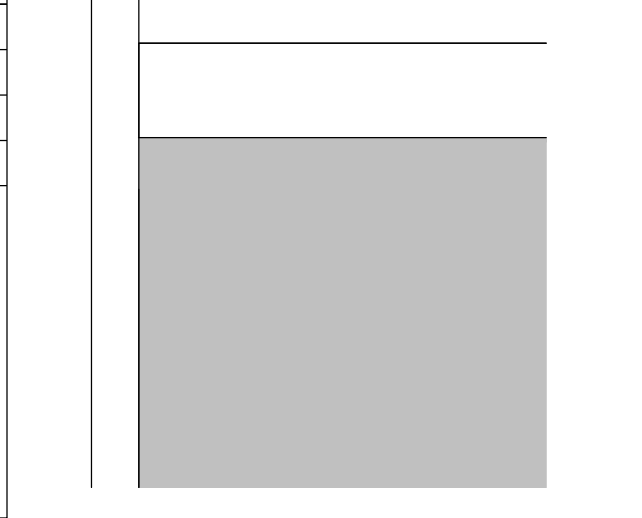
品目	ハカマ用端カバー
コード	00876
商品名	5x40Hハカマ用 端カバー HL (吊戸・平車用)



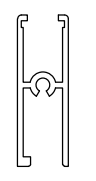
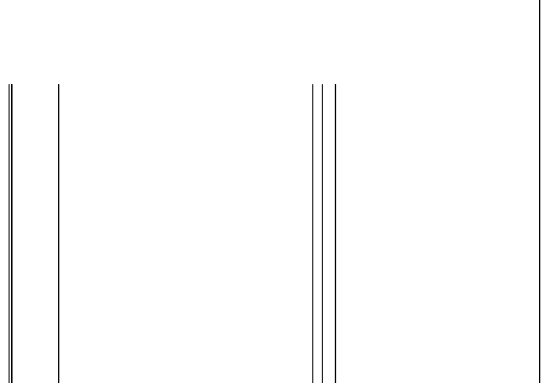
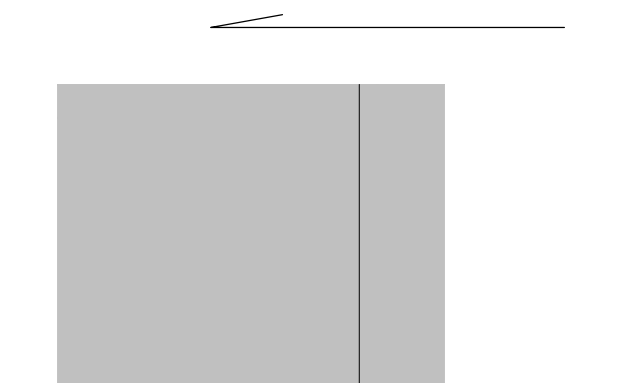
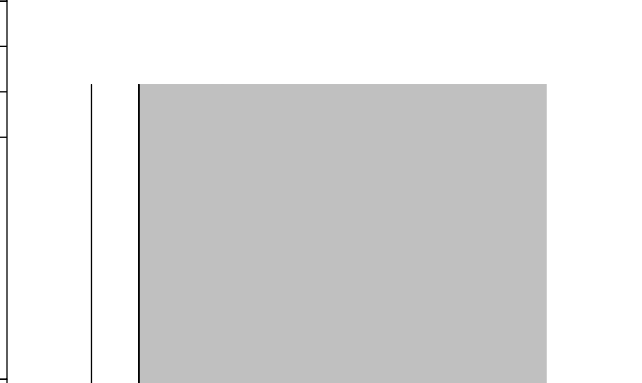
品目	錠前
コード	76804
商品名	3550P錠 ハカマ Cr 同鍵P201



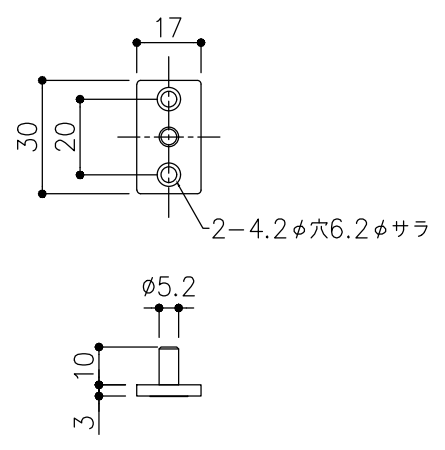
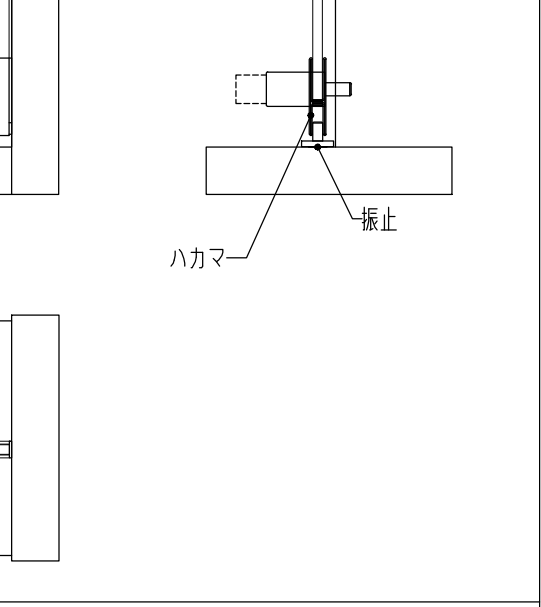
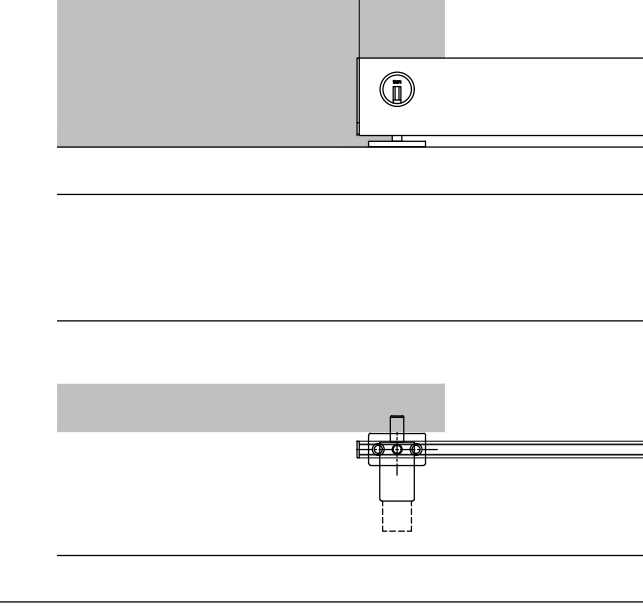
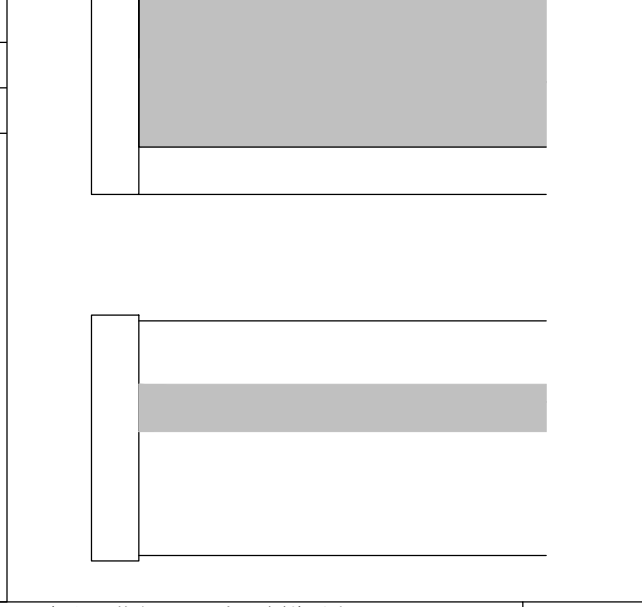
品目	上レール
コード	00335/00265
商品名	ステン EP-8A 単線レール 穴明 2000 ステン HAS HL スカート 丸穴明 2000

品目	吊引戸枠
コード	00282
商品名	HA-2 吊引戸枠 2000

品目	振止
コード	00870
商品名	Br-EP-7-2

図面データの内容は製品の改良等により、予告なく変更・改訂する場合があります。  
ダウンロードによって生じた損害について当社は一切の責任を負いかねます。  
製品製造上の寸法公差がありますので、寸法が異なる場合があります  
本図面は参考図です。

図面データには簡略化している部分がございます。  
商品に関する限定された情報であることをあらかじめご了承ください。



図面尺度	A3 S=1:4
製品詳細図	A3 S=1:2
年月日	2024/11/20

図面番号	00335W-00267-5P-40-00870
------	--------------------------